



**UNIDAD DE  
ADQUISICION Y REGISTRO  
TS2631**

**CONEXIONADO DE BORNERAS**

REV.03

**Tecmes Instrumentos Especiales SRL**

**[www.tecmes.com](http://www.tecmes.com)**



## INDICE

Borneras TS 2631 .....	3
Estación Limnimetrica con sensor por presión.....	4
Estación Limnimeteorológica con sensor por presión.....	5
Estación Meteorológica.....	6
Esquema de conexión Modem de Comunicación.....	7
Conversor 12V a 24V para Sensor de Radar.....	8
Conversor 12V a 5V para Sensor de Temperatura de Agua.....	9
Esquema de conexión del Regulador de Carga.....	10

		1° Piso	2° Piso
Bornera 1	1	Aliment.	Aliment.
	2	Ent. Anal. 1	Ent. Anal. 6
	3	Neg.	Neg.
	4	Malla	Malla
Bornera 2	1	Aliment.	Aliment.
	2	Ent. Anal. 2	Ent. Anal. 7
	3	Neg.	Neg.
	4	Malla	Malla
Bornera 3	1	Aliment.	Aliment.
	2	Ent. Anal. 3	Ent. Anal. 8
	3	Neg.	Neg.
	4	Malla	Malla
Bornera 4	1	Aliment.	Ent. 9
	2	Ent. Anal. 4	Ent. 10
	3	Neg.	Ent. 11
	4	Malla	Ent. 12
Bornera 5	1	Aliment.	Ent. 13
	2	Ent. Anal. 5	Ent. 14
	3	Neg.	Ent. 15
	4	Malla	Ent. 16
Bornera 6	1	NA Pluvio	Aliment.
	2	NC Pluvio	SDI 12
	3	Comun Pluvio	Neg.
	4	Malla/ Neg	Malla
Bornera 7	1	Aliment.	RS 485 +
	2	Neg.	RS 485 -
	3	Reg. Bat. +	Reg. P. Solar +
	4	Reg. Bat. -	Reg. P. Solar -
Bornera 8	1	Reg. Carga +	Aux. +
	2	Reg. Carga -	Aux. -
	3	Bateria +	P. Solar +
	4	Bateria -	P. Solar -

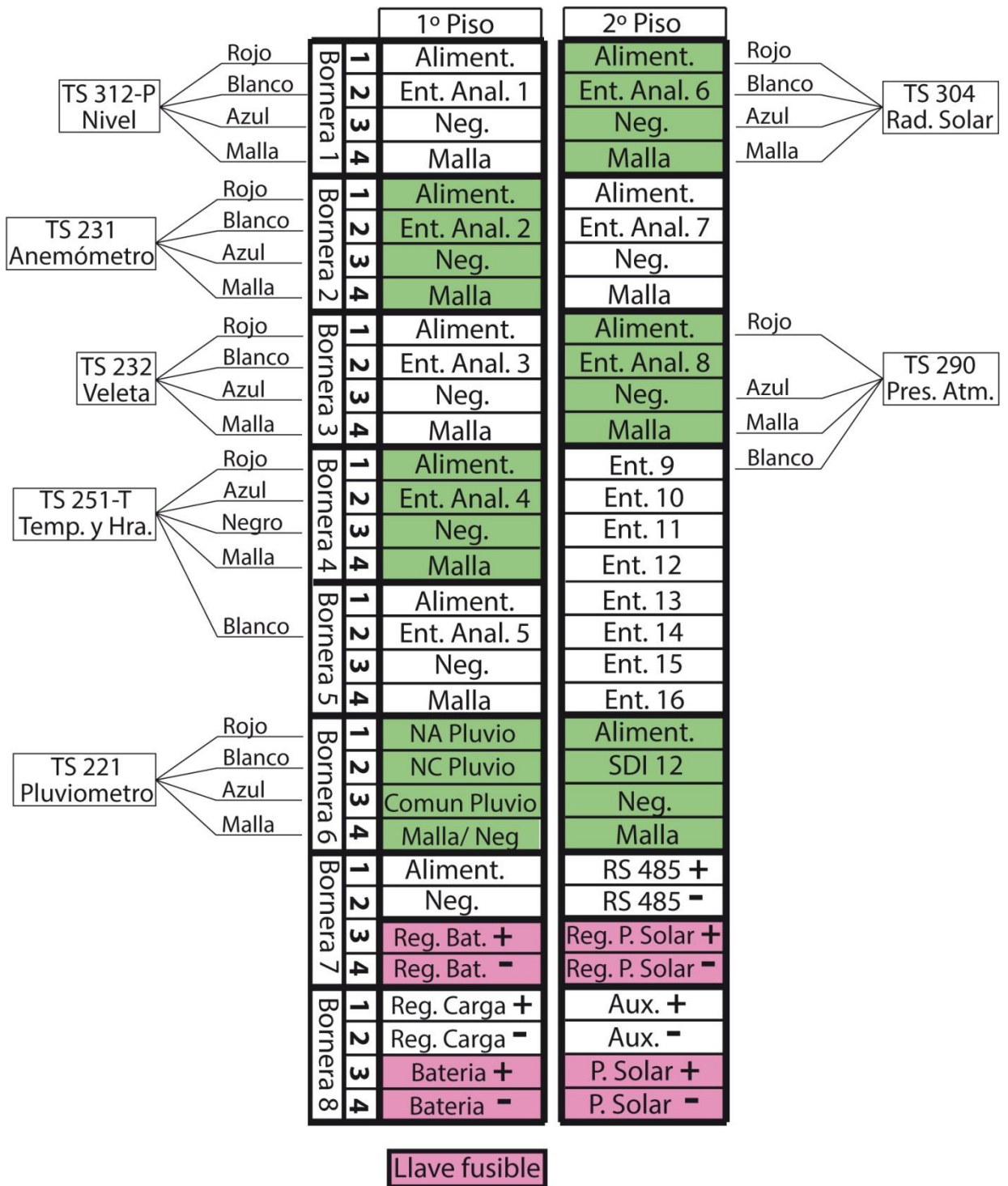
Llave fusible

## Borneras del Dataloger TS 2631

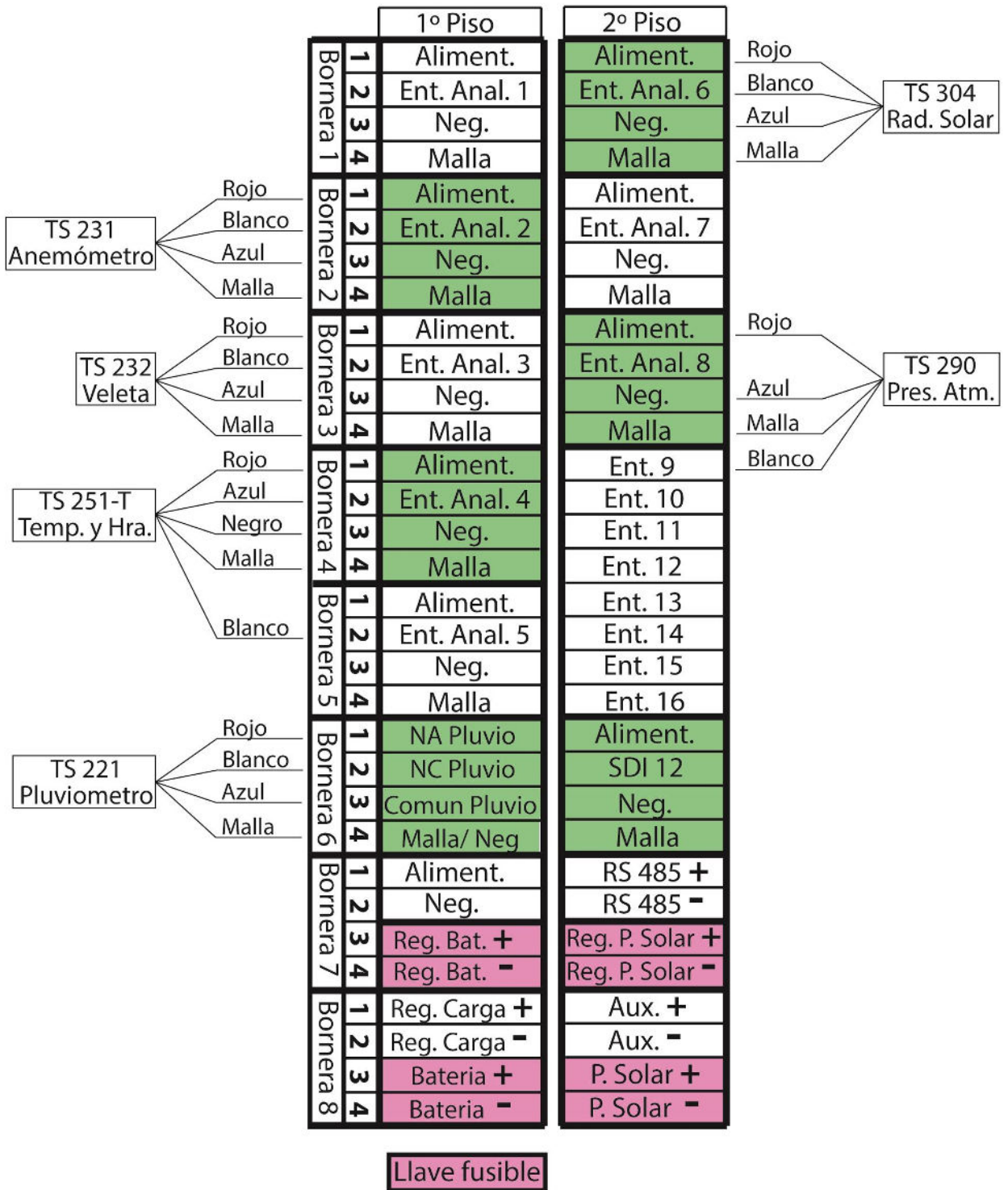
		1° Piso	2° Piso	
TS 312-P Nivel	Rojo Blanco Azul Malla	Bornera 1	1 Aliment.	Aliment.
		2 Ent. Anal. 1	Ent. Anal. 6	
		3 Neg.	Neg.	
		4 Malla	Malla	
Bornera 2	1 Aliment.	Aliment.		
2 Ent. Anal. 2	Ent. Anal. 7			
3 Neg.	Neg.			
4 Malla	Malla			
Bornera 3	1 Aliment.	Aliment.		
2 Ent. Anal. 3	Ent. Anal. 8			
3 Neg.	Neg.			
4 Malla	Malla			
Bornera 4	1 Aliment.	Ent. 9		
2 Ent. Anal. 4	Ent. 10			
3 Neg.	Ent. 11			
4 Malla	Ent. 12			
Bornera 5	1 Aliment.	Ent. 13		
2 Ent. Anal. 5	Ent. 14			
3 Neg.	Ent. 15			
4 Malla	Ent. 16			
Bornera 6	1 NA Pluvio	Aliment.		
2 NC Pluvio	SDI 12			
3 Comun Pluvio	Neg.			
4 Malla/ Neg	Malla			
Bornera 7	1 Aliment.	RS 485 +		
2 Neg.	RS 485 -			
3 Reg. Bat. +	Reg. P. Solar +			
4 Reg. Bat. -	Reg. P. Solar -			
Bornera 8	1 Reg. Carga +	Aux. +		
2 Reg. Carga -	Aux. -			
3 Bateria +	P. Solar +			
4 Bateria -	P. Solar -			

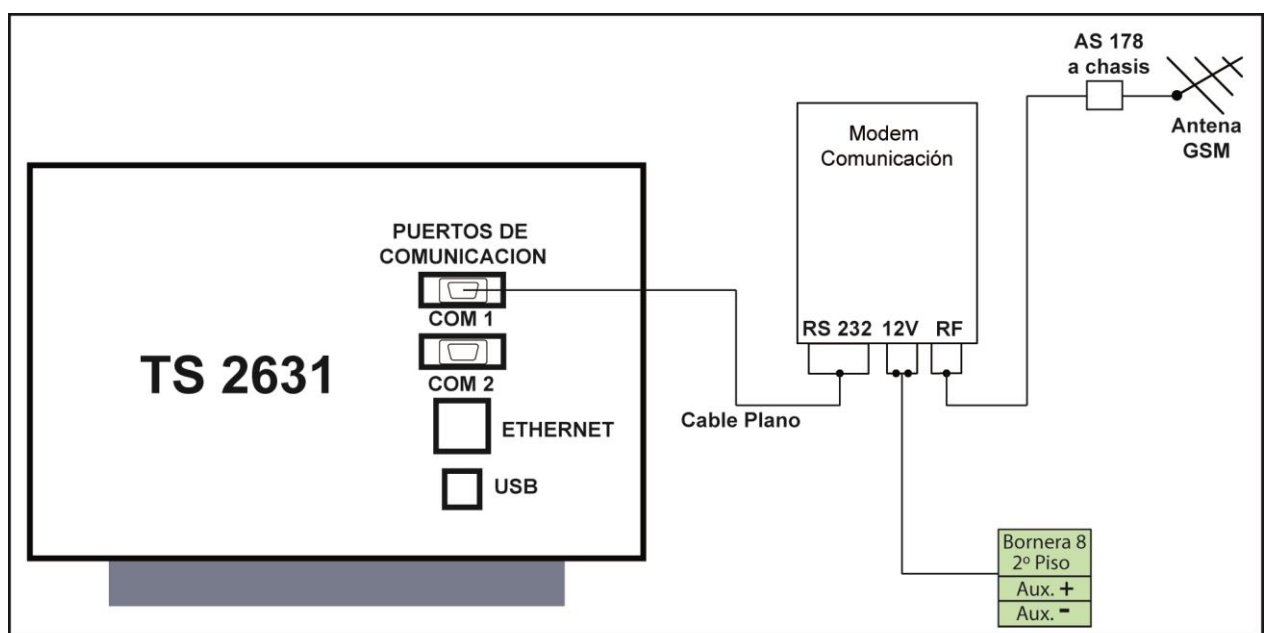
Llave fusible

Estación Limnimetrica con Sensor de Nivel por Presión

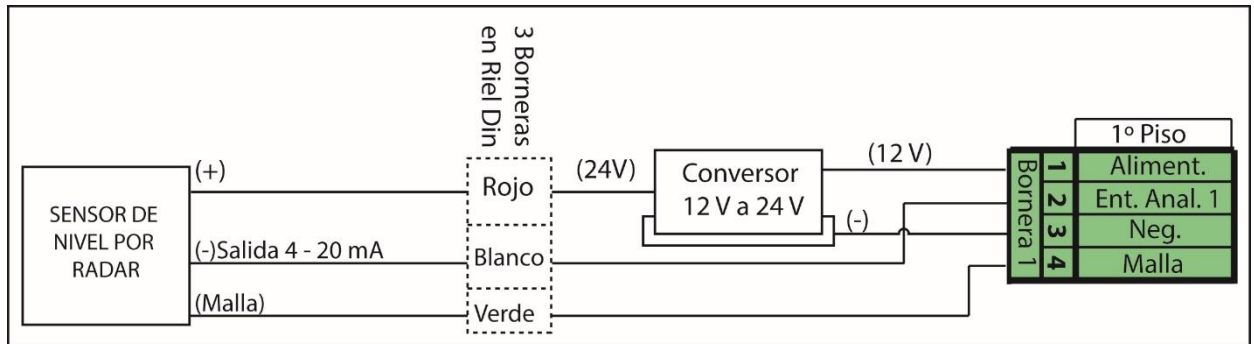


Estación LimniMeteorológica con Sensor de Nivel por Presión



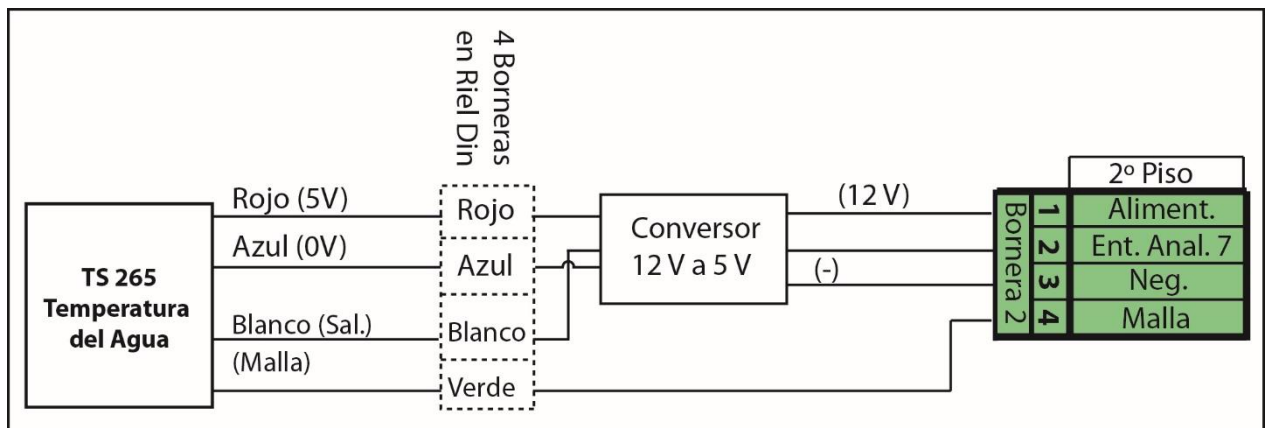


Esquema de conexión Modem de Comunicación

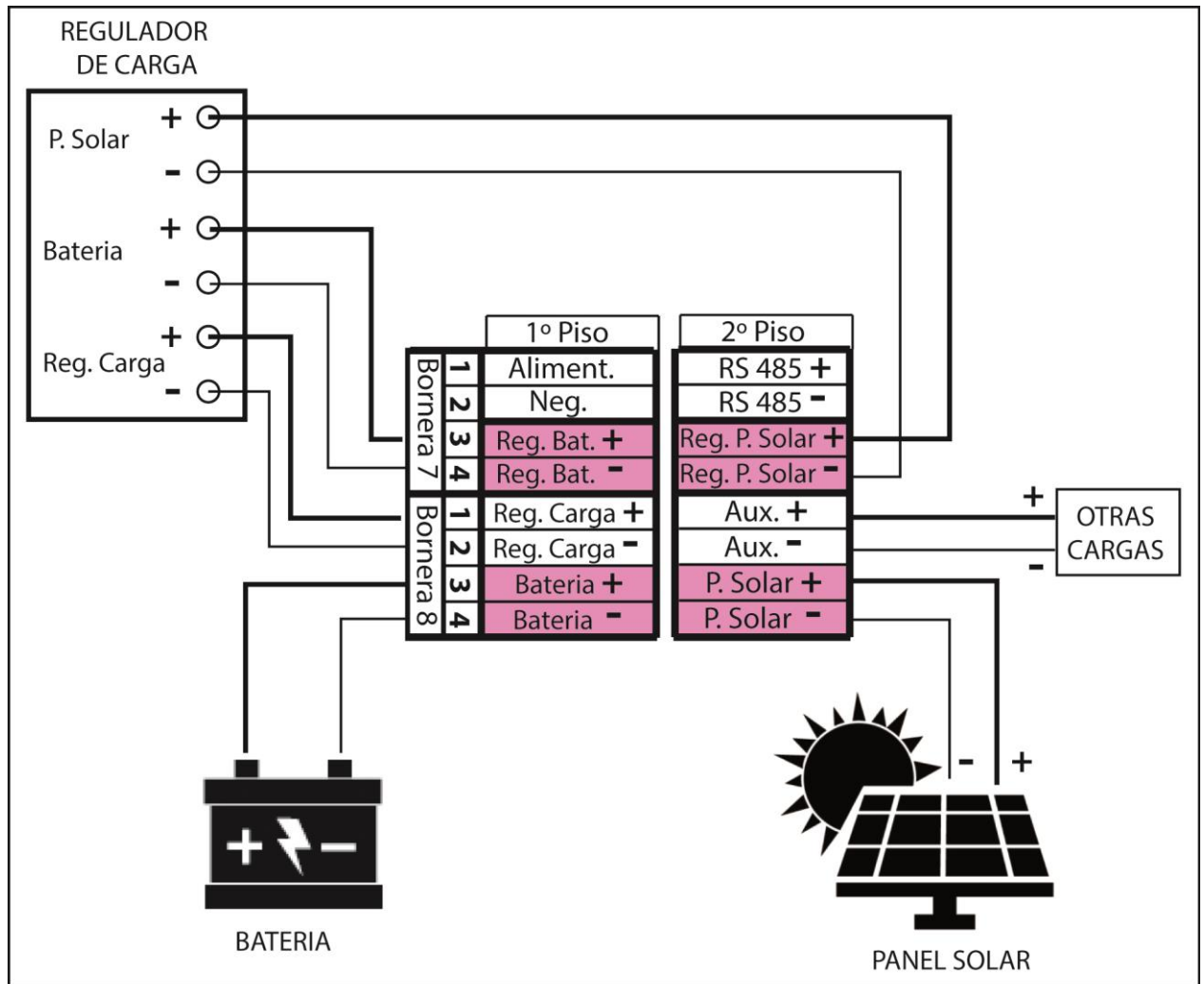


Convertor 12V a 24V para Sensor de Nivel por Radar





Convertor 12V a 5V para sensor de Temperatura de Agua



Esquema de conexión del Regulador de Carga