



TECMES

Inteligencia Ambiental

TS251T

**SENSOR DE TEMPERATURA Y
HUMEDAD RELATIVA AMBIENTE**

MANUAL DEL USUARIO

Rev. 05

Tecmes Instrumentos Especiales SRL

www.tecmes.com

Industria Argentina

TS251T – Sensor de Temperatura y Humedad Relativa Ambiente

Descripción

El Sensor Tecmes modelo TS251-T se utiliza para medir Temperatura y Humedad Relativa Ambiente.

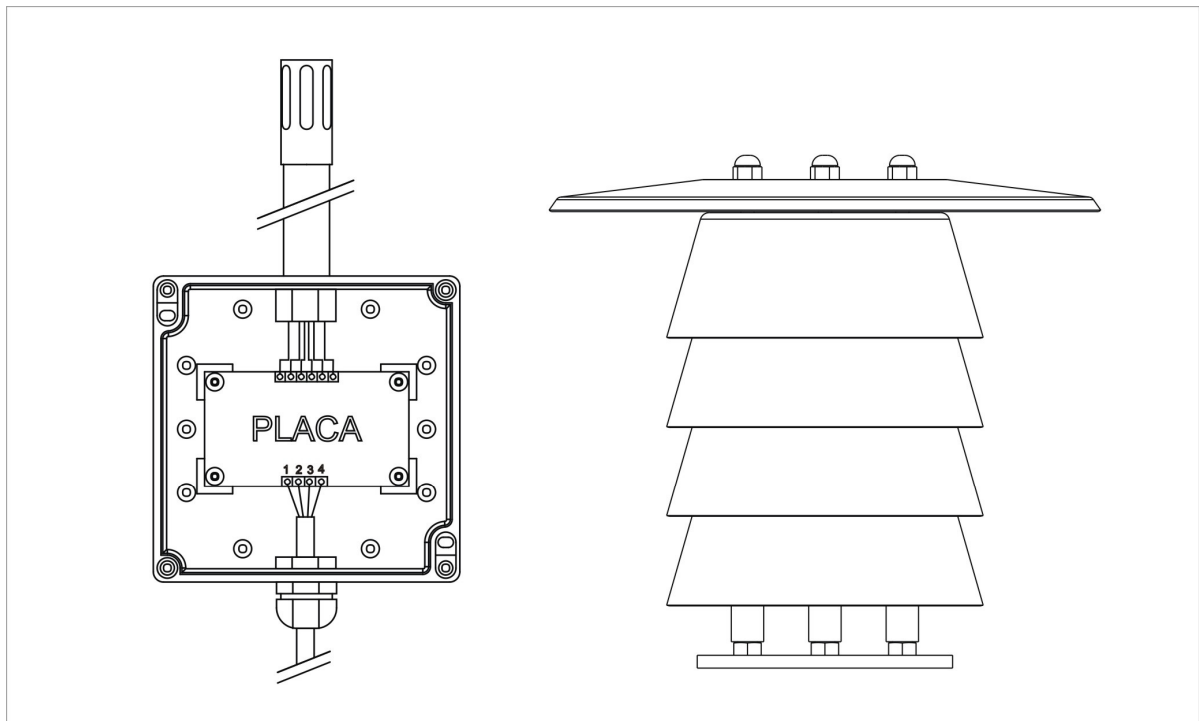
La medición de temperatura se realiza a partir de una Termorresistencia PT100 clase A de valor nominal 100Ω a $0\text{ }^{\circ}\text{C}$ la cual se caracteriza por tener una muy buena linealidad y exactitud.

La medición de Humedad se realiza a través de un Circuito Integrado en el cual un capacitor modifica su valor de Capacidad en proporción a la existencia de humedad en aire.

En ambos casos se adiciona cierta electrónica de acondicionamiento de señal lo cual permite calibrar las mediciones con precisión en el rango deseado.

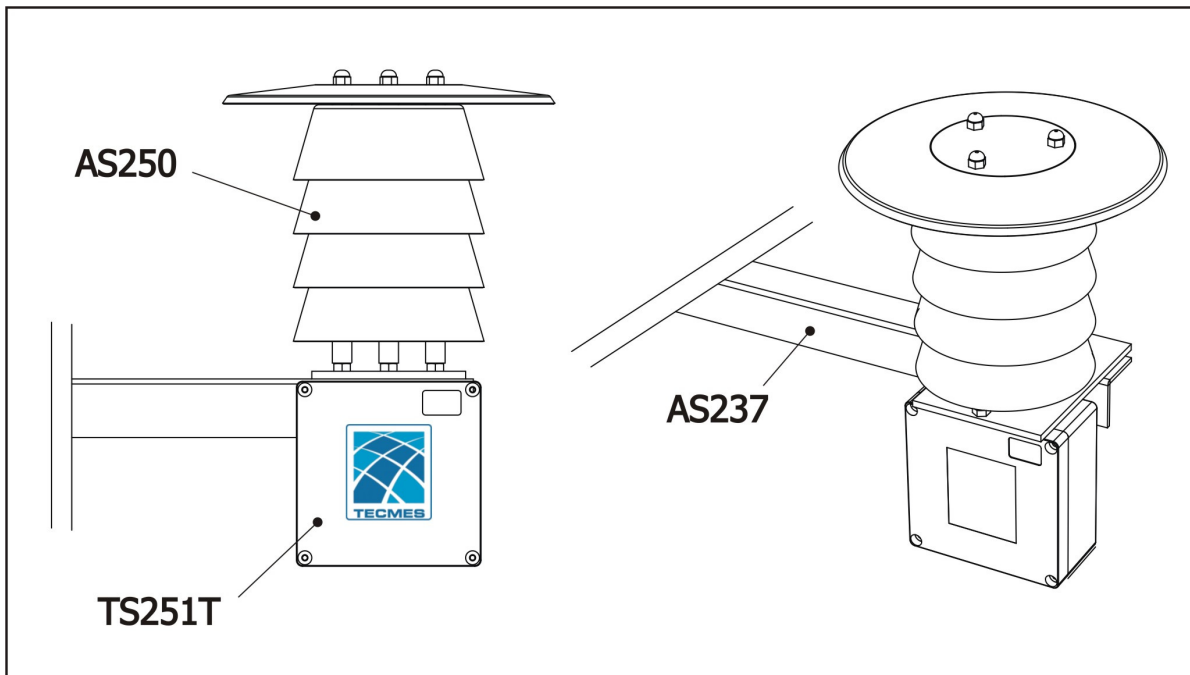
Ambos sensores se encuentran alojados dentro de un cabezal de aluminio ranurado y recubierto con un filtro, lo cual le da protección mecánica a los sensores, permite el contacto directo con el aire y evita el ingreso de polvo y polución del aire.

Adicionalmente se utiliza como accesorio un Protector Solar (AS250) el cual impide el calentamiento por exposición directa al sol y tiene una construcción tal que favorece la autoventilación del sistema.

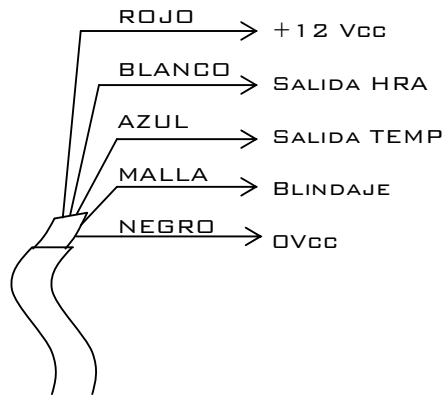


Instalación

1. Fijación
El conjunto TS251T y AS250 se puede fijar mediante un accesorio de montaje AS237. Dicho soporte se instala en una torre o mástil a la altura deseada.
2. Para proceder al montaje del sensor, este se debe fijar al caño soporte mediante 2 tornillos con tuercas y arandelas.
3. Si en la instalación el cable del sensor no llega hasta el equipo de medición, se puede utilizar una caja de empalmes para prolongación del mismo. En este caso se recomienda utilizar un cable de prolongación de 3 hilos, sección mayor a 0,25 mm² y blindaje electrostático. Mantener los colores de cables de sensor al realizar el empalme de prolongación.
4. El cable del sensor o prolongación se conecta al equipo de medición, respetando la asignación de colores definida en el esquema de “Conexión Eléctrica”



CONEXION ELECTRICA



Especificación Técnica

Temperatura Ambiente

Rango de Medición:	-20 a +60 °C
Rango de Salida:	400 a 3600 mV
Sensibilidad de Salida:	40 mV / °C
Exactitud:	± 0,25 °C
Transductor:	Termorresistencia de Platino de 100 Ω (PT100)
Alimentación:	9 a 16 Vcc (12Vcc típico)

Humedad Relativa Ambiente

Rango de Medición:	0 a 100 %
Rango de Salida:	500 a 4000 mV
Sensibilidad de Salida:	35 mV / %
Exactitud:	± 3 %
Transductor:	de tipo Capacitivo
Alimentación:	9 a 16 Vcc (12Vcc típico)

Consumo Total: 10 mA

Soluciones Practicas

Antes de llamar al Servicio Técnico, vea como proceder en caso que su equipo presente alguna de las anomalías descriptas abajo:

Problema	Causas Probables	Soluciones
Entrega 0Vcc. en la salida	Cables en cortocircuito o mal conectados	Verificar conexiones y ausencia de cortocircuitos entre conductores
	Falta de alimentación	Verificar Valimentación(12Vcc) entre cables rojo y negro
Medición errónea	Sensor mal escalado	Corregir parámetros de escalado
	Sensor descalibrado	Enviar al Servicio Técnico

Si la anomalía persiste y no se puede solucionar de acuerdo con las orientaciones indicadas, desenergize el equipo y consulte al Servicio Técnico.

GARANTIA DEL PRODUCTO

Tecmes garantiza este producto por el término de 1 (un) año, salvo expresa modificación en las condiciones comerciales aceptadas por el Cliente, desde su fecha de venta, sujeto a las siguientes condiciones:

- ❖ El producto está garantizado contra defectos en los materiales y mano de obra empleados en su fabricación.
- ❖ En caso de ser aplicable la garantía, quedará a criterio de Tecmes la reparación o reemplazo del producto ó cualquiera de sus partes componentes.
- ❖ Las tareas que correspondan a la ejecución de la garantía, se realizarán en la planta de Tecmes.
- ❖ Tecmes no será responsable por los gastos de desmontaje, transporte ó reinstalación del producto.
- ❖ La garantía de Tecmes solo abarca los defectos originados como consecuencia del uso normal del producto, la misma no será aplicable en los siguientes casos:
 - Uso indebido del producto
 - Mala operación o Incumplimiento de las especificaciones técnicas de conexionado
 - Modificación o apertura del producto por personal no autorizado
 - Daños por vandalismo, robo, hurto, incendio, inundación, descargas atmosféricas, sobrecargas eléctricas, desastres naturales.
- ❖ El Cliente deberá presentar indefectiblemente el comprobante de compra para la aplicación de la presente garantía.

TECMES INSTRUMENTOS ESPECIALES S.R.L.

Av. Belgrano 1380 (C1093AAO)
TEL: 5272-5104 FAX: 4382-7206
C.A.B.A. República Argentina
www.tecmes.com
serviciotecnico@tecmes.com

