



TECMES
Inteligencia Ambiental

TS 232

**SENSOR DE
DIRECCION DE VIENTO
(VELETA)**

MANUAL DEL USUARIO

REV. 04

Tecmes Instrumentos Especiales SRL

www.tecmes.com

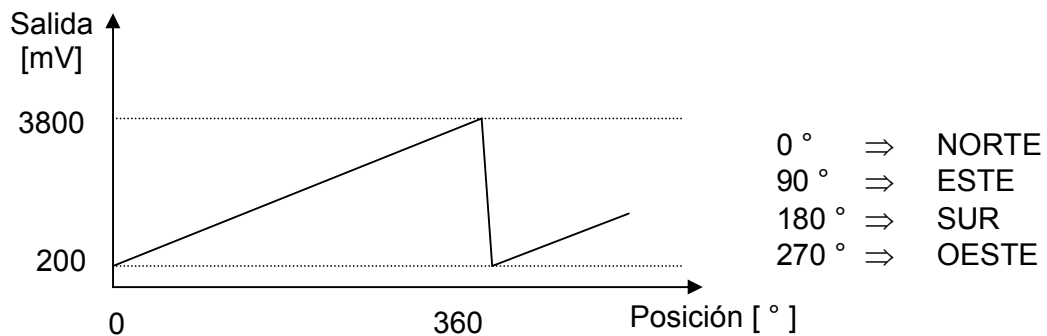
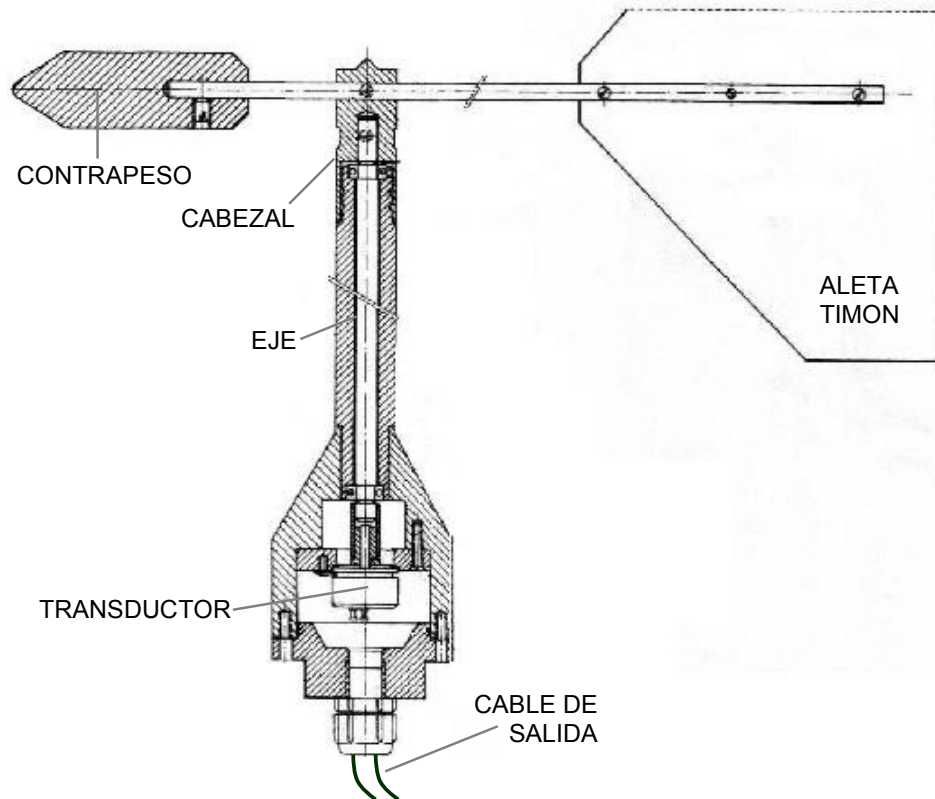
Industria Argentina

TS232 – Veleta

Descripción

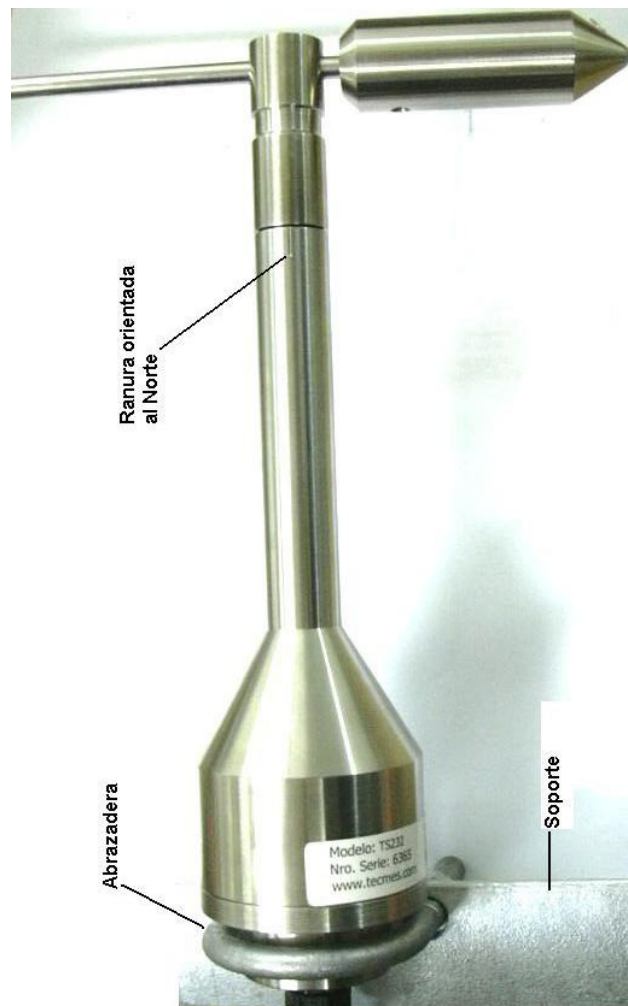
El sensor TS232 se utiliza para medir dirección de Viento, su principio de medición radica en un cabezal rotatorio conteniendo un eje radial sobre el cual se monta una aleta timón en un extremo y un contrapeso en el opuesto, soportado este conjunto sobre rodamientos sellados de Acero Inoxidable. La fuerza que el viento ejerce sobre la aleta timón hace que el eje timón quede alineado con el viento siendo el contrapeso quien indica la dirección del mismo. En el extremo opuesto del eje del sistema rotatorio se acopla un sistema magnético a partir del cual y contando con cierta electrónica se genera una tensión proporcional a la posición angular del eje principal. Existe una posición angular en el cual la salida eléctrica pasa de su valor máximo al valor mínimo y se toma esta como posición de referencia la cual se hace coincidir con el Norte geográfico.

El cuerpo del sensor y eje están fabricados en Acero Inoxidable lo cual lo hace inmune a los efectos del tiempo y evita la corrosión.

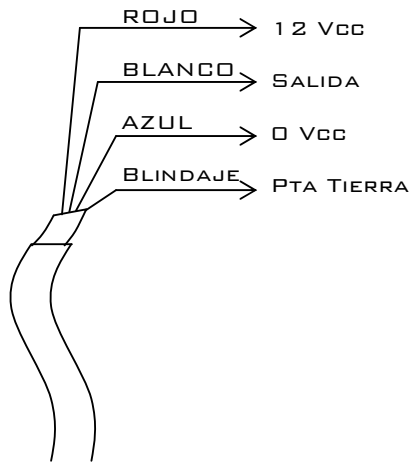


Instalación

1. Para fijar el TS232 se utiliza el accesorio de montaje de sensores de viento.
2. La veleta se monta en cualquiera de los extremos del accesorio de montaje.
3. Fijar con una abrazadera (ver foto). Se debe buscar la posición angular del cuerpo de modo tal que la ranura de orientación en su extremo próximo al cabezal quede orientada hacia el Norte geográfico.
4. Si en la instalación el cable del sensor no llega hasta el equipo de medición, se puede utilizar una caja de empalmes para prolongación del mismo. En este caso se recomienda utilizar un cable de prolongación de 3 hilos, sección mayor a $0,25 \text{ mm}^2$ y blindaje electrostático. Mantener los colores de cables de sensor al realizar el empalme de prolongación.
5. El cable del sensor o prolongación se conecta al equipo de medición, respetando la asignación de colores definida en el esquema de "Conexión Eléctrica"



CONEXIÓN ELECTRICA



Especificación Técnica

Rango de Medición:	0 - 360 °
Rango de Salida:	200 - 3800 mV
Sensibilidad de Salida:	10 mV / °
Exactitud:	± 3 °
Alimentación:	9 - 16 Vcc (12Vcc típico)
Consumo:	28 mA (en 12Vcc)
Conductores:	3 x 0,22 mm ² con blindaje general
Dimensiones:	Altura: 330 mm Cuerpo: 60 mm diámetro Radio de giro: 250 mm
Temp. Operación:	-20 a +60 °C
Peso:	1,650 kg.

Mantenimiento

El sensor no requiere mantenimiento. No obstante se recomienda verificar el giro libre de la veleta 5 o 6 años. En sitios con mucho polvo o ambiente marino es conveniente hacerlo cada 4 años.

De encontrarse que el giro no es libre o ruidoso se recomienda el envío a fábrica para su mantenimiento y calibración.

Soluciones Practicas

Antes de llamar al Servicio Técnico, vea como proceder en caso que su equipo presente alguna de las anomalías descriptas abajo:

Problema	Causas Probables	Soluciones
Entrega 0Vcc. en la salida	Cables en cortocircuito o mal conectados	Verificar conexiones y ausencia de cortocircuitos entre conductores
	Falta de alimentación	Verificar Valimentación(12Vcc) entre cables rojo y azul
Medición errónea	Sensor mal escalado	Corregir parámetros de escalado
	Sensor mal orientado	Verificar que la marcación Norte de la base del sensor coincida con el Norte geográfico
	Rozamientos	Enviar al Servicio Técnico

Si la anomalía persiste y no se puede solucionar de acuerdo con las orientaciones indicadas, desenergize el equipo y consulte al Servicio Técnico.

GARANTIA DEL PRODUCTO

Tecmes garantiza este producto por el término de 1 (un) año, salvo expresa modificación en las condiciones comerciales aceptadas por el Cliente, desde su fecha de venta, sujeto a las siguientes condiciones:

- ❖ El producto está garantizado contra defectos en los materiales y mano de obra empleados en su fabricación.
- ❖ En caso de ser aplicable la garantía, quedará a criterio de Tecmes la reparación o reemplazo del producto ó cualquiera de sus partes componentes.
- ❖ Las tareas que correspondan a la ejecución de la garantía, se realizarán en la planta de Tecmes.
- ❖ Tecmes no será responsable por los gastos de desmontaje, transporte ó reinstalación del producto.
- ❖ La garantía de Tecmes solo abarca los defectos originados como consecuencia del uso normal del producto, la misma no será aplicable en los siguientes casos:
 - Uso indebido del producto
 - Mala operación o Incumplimiento de las especificaciones técnicas de conexionado
 - Modificación o apertura del producto por personal no autorizado
 - Daños por vandalismo, robo, hurto, incendio, inundación, descargas atmosféricas, sobrecargas eléctricas, desastres naturales.
- ❖ El Cliente deberá presentar indefectiblemente el comprobante de compra para la aplicación de la presente garantía.

TECMES INSTRUMENTOS ESPECIALES S.R.L.

Av. Belgrano 1380 (C1093AAO)

TEL: 5272-5104 FAX: 4382-7206

C.A.B.A. República Argentina

www.tecmes.com

serviciotecnico@tecmes.com

