



TECMES
Inteligencia Ambiental

TS231

**SENSOR DE
VELOCIDAD DE VIENTO
(ANEMÓMETRO)**

MANUAL DEL USUARIO

REV. 07

Tecmes Instrumentos Especiales SRL

www.tecmes.com

Industria Argentina

TS231 – Anemómetro

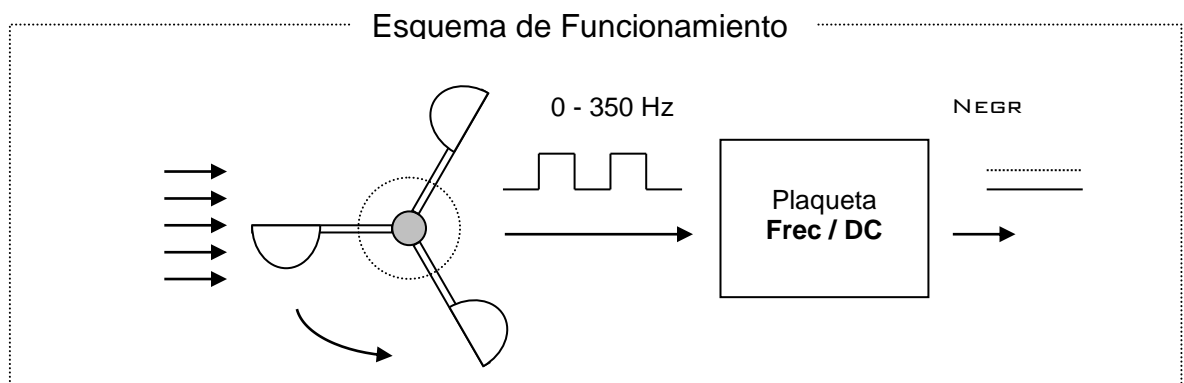
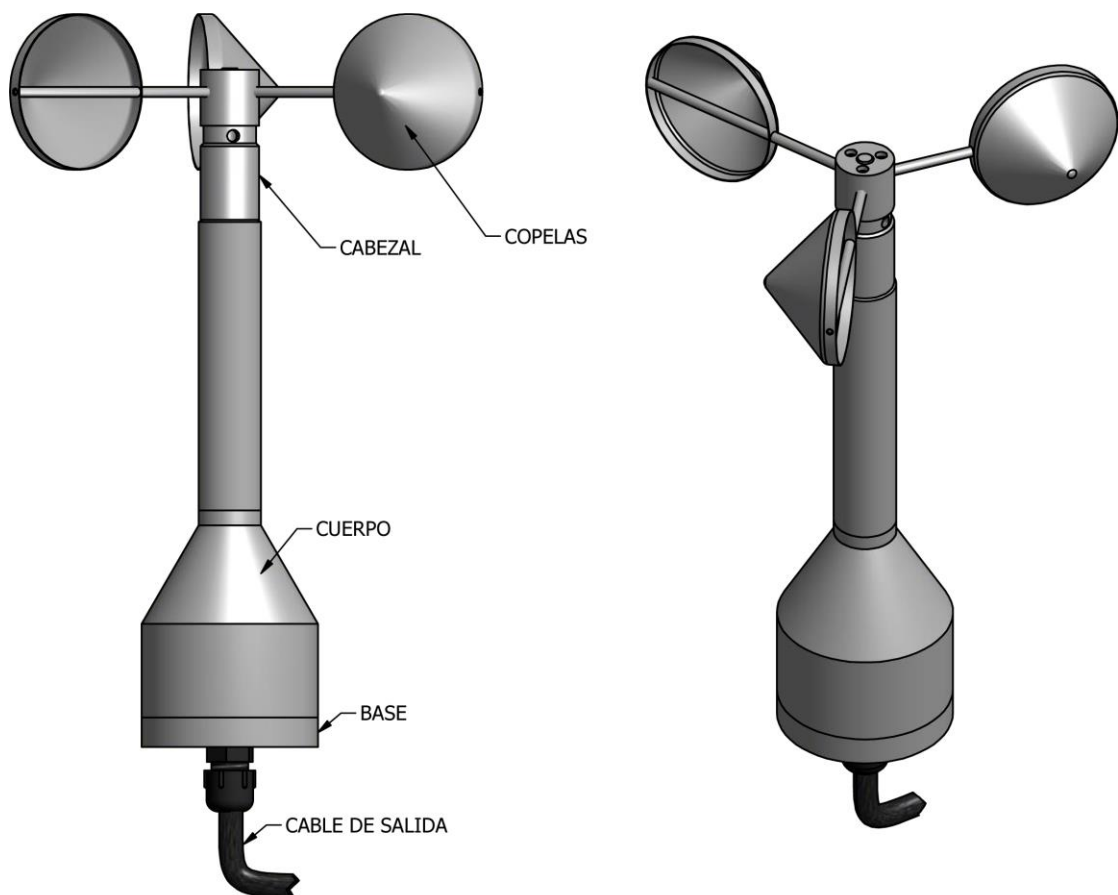
Descripción

El sensor TS231 se utiliza para medir Velocidad de Viento, su principio de medición radica en un cabezal rotatorio conteniendo 3 copelas, montado este sobre rodamientos sellados de Acero Inoxidable.

La fuerza que el viento ejerce sobre las copelas produce el giro del cabezal y del eje acoplado a este. En el extremo opuesto del eje un sistema de disco ranurado y acoplador óptico generan 6 pulsos eléctricos por revolución obteniéndose así una señal cuya frecuencia es proporcional a la velocidad de rotación del cabezal.

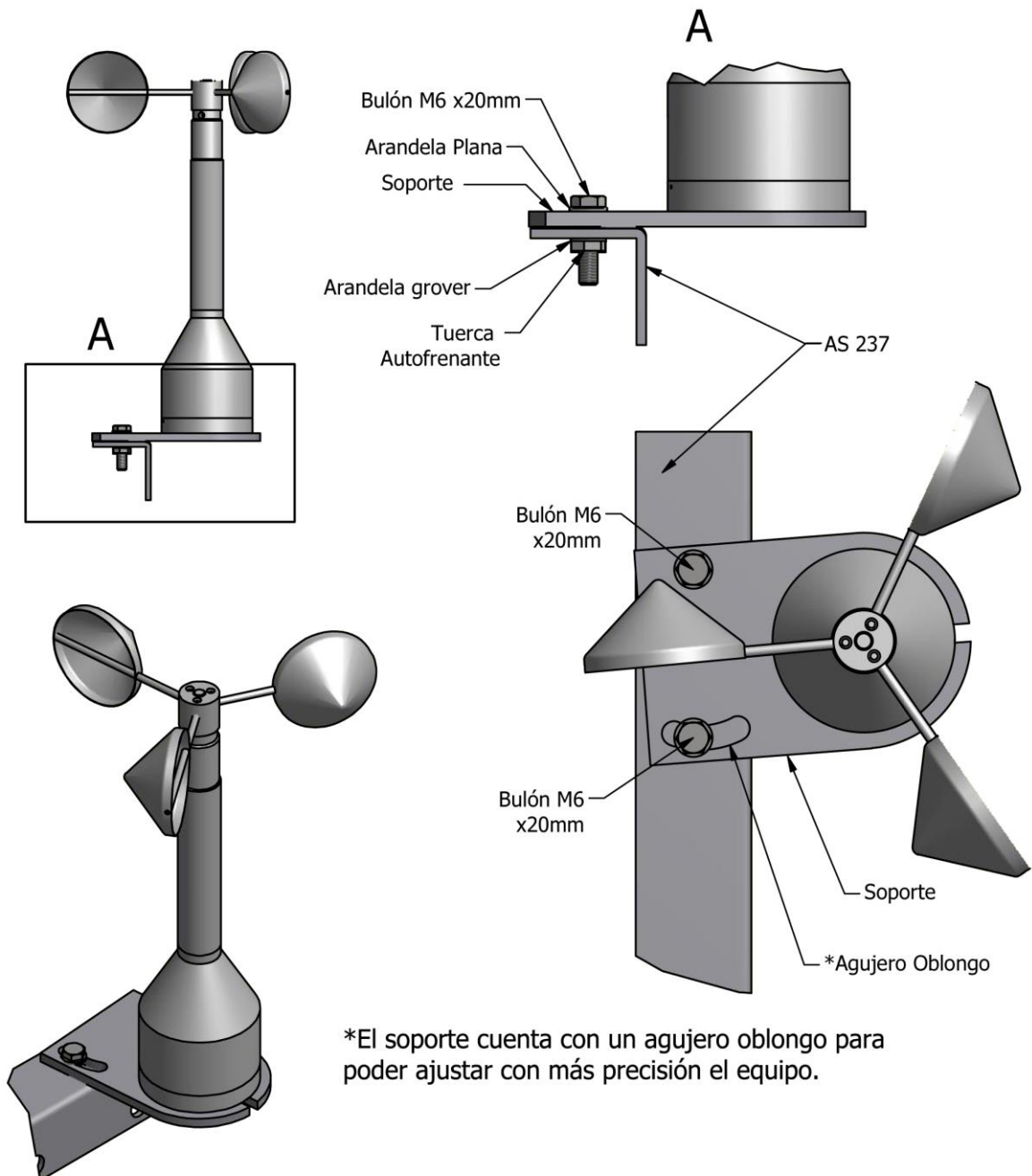
Esta señal se pasa por un convertor de Frecuencia a Tensión DC y esta es la salida eléctrica que entrega el sensor.

El cuerpo del sensor y el eje están fabricados en Acero Inoxidable de alta calidad.



Instalación

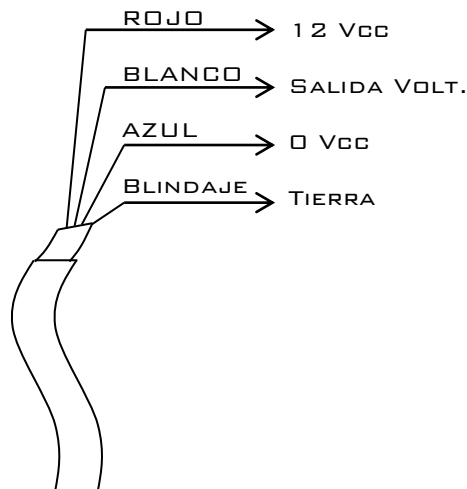
1. Para fijar el TS231 se utiliza el accesorio de montaje para sensores de viento AS 237.
2. El Anemómetro se monta en cualquiera de los extremos del accesorio de montaje.
3. Se fija con chapa soporte y bulonería (ver foto). El cuerpo no requiere una orientación específica respecto del soporte por lo cual cualquier posición es válida.
4. Si en la instalación el cable del sensor no llega hasta el equipo de medición, se puede utilizar una caja de empalmes para prolongación del mismo. En este caso se recomienda utilizar un cable de prolongación de 3 hilos, sección mayor a $0,25 \text{ mm}^2$ y blindaje electrostático. Mantener los colores de cables de sensor al realizar el empalme de prolongación. El cable de Salida que no se utilice, no es necesario prolongarlo.
5. El cable del sensor o prolongación se conecta al equipo de medición, respetando la asignación de colores definida en el esquema de "Conexión Eléctrica"



Para su correcta instalación el equipo incluye los siguientes Accesorios y bulonería:

Accesorio Soporte	A este accesorio se fija el equipo mediante 4 tornillos.	
Fijación del Equipo al soporte	4Un. Tornillos M6 x 10mm.	Se colocan desde abajo del Soporte.
Accesorio AS 237- Soporte multiuso	A este accesorio se fijara el Soporte con el equipo mediante 2 bulones. Posteriormente el AS 237 se fijara a una torre o mastil, según corresponda.	
Fijación del Soporte al AS 237	2Un. Bulón M6 x 20mm,	Ver orden de colocación en figura.
	2Un. Arandela Plana para bulón M6	
	2Un. Arandela Grover para bulón M6	
	2Un. Tuerca Autofrenante para bulón M6	
Accesorio AS 237- Soporte multiuso a Mastil o columna	Ver manual del AS 237	

CONEXIÓN ELECTRICA



Nota: La salida que no se utilice (Volt. o Pulsos) deberá aislarse para evitar contacto con el chasis u otras partes metálicas.

Especificación Técnica

Rango de Medición:	0 – 66.67 m/s \equiv 240 Km/h
Rango de Salida:	0 – 3833 mV
Transductor:	Optoacoplador de Ranura 6 Pulsos por Revolución
Electrónica	Rango de Frecuencia de Entrada: 0 – 350 Hz Rango de Tensión de Salida: 0 - 4000 mV
Exactitud:	0,3 m/s \equiv 1,08 Km/h
Alimentación:	9 - 16 Vcc (típico 12Vcc)
Consumo:	10 mA (en 12Vcc)
Conductores:	4 x 0,22 mm ² con blindaje general
Dimensiones:	Altura: 237 mm Base: 60 mm diámetro Radio de giro: 92 mm
Temp. Operación:	-20 a +60 °C

Mantenimiento

El sensor no requiere mantenimiento. No obstante se recomienda verificar el giro libre de las copelas cada 4 o 5 años. En sitios con mucho polvo o ambiente marino es conveniente hacerlo cada 2 años.

De encontrarse que el giro no es libre o ruidoso se recomienda el envío a fábrica para su mantenimiento y calibración.

Soluciones Practicas

Antes de llamar al Servicio Técnico, vea como proceder en caso que su equipo presente alguna de las anomalías descritas abajo:

Problema	Causas Probables	Soluciones
Entrega 0Vcc. en la salida	Cables en cortocircuito o mal conectados	Verificar conexiones y ausencia de cortocircuitos entre conductores
	Falta de alimentación	Verificar Valimentación(12Vcc) entre cables rojo y azul
Medición errónea	Sensor mal escalado	Corregir parámetros de escalado
	Rozamientos	Enviar al Servicio Técnico

Si la anomalía persiste y no se puede solucionar de acuerdo con las orientaciones indicadas, desenergice el equipo y consulte al Servicio Técnico.

GARANTIA DEL PRODUCTO

Tecmes garantiza este producto por el término de 1 (un) año, salvo expresa modificación en las condiciones comerciales aceptadas por el Cliente, desde su fecha de venta, sujeto a las siguientes condiciones:

- ❖ El producto está garantizado contra defectos en los materiales y mano de obra empleados en su fabricación.
- ❖ En caso de ser aplicable la garantía, quedará a criterio de Tecmes la reparación o reemplazo del producto ó cualquiera de sus partes componentes.
- ❖ Las tareas que correspondan a la ejecución de la garantía, se realizarán en la planta de Tecmes.
- ❖ Tecmes no será responsable por los gastos de desmontaje, transporte ó reinstalación del producto.
- ❖ La garantía de Tecmes solo abarca los defectos originados como consecuencia del uso normal del producto, la misma no será aplicable en los siguientes casos:
 - Uso indebido del producto
 - Mala operación o Incumplimiento de las especificaciones técnicas de conexionado
 - Modificación o apertura del producto por personal no autorizado
 - Daños por vandalismo, robo, hurto, incendio, inundación, descargas atmosféricas, sobrecargas eléctricas, desastres naturales.
- ❖ El Cliente deberá presentar indefectiblemente el comprobante de compra para la aplicación de la presente garantía.

TECMES INSTRUMENTOS ESPECIALES S.R.L.

Av. Belgrano 1380 (C1093AAO)
TEL: 5272-5104 FAX: 4382-7206
C.A.B.A. República Argentina
www.tecmes.com
serviciotecnico@tecmes.com

