



TS 310 F

SENSOR DE NIVEL

Rev.00

MANUAL DEL USUARIO

Tecmes Instrumentos Especiales SRL

www.tecmes.com

SENSOR DE NIVEL TS 310-F

Descripción

El sensor TECMES modelo TS310-F, es un sensor de nivel a flotador.

Las variaciones de nivel de líquido que se producen en un tubo aquietador desplazan un flotador vinculado a un contrapeso de balance mediante un cable de acero, lo cual provoca la rotación de una polea.

El eje de la polea es solidario con un potenciómetro de precisión, entregando una señal proporcional a la variación de altura de gran exactitud.

Cada giro de la polea representa un desplazamiento (variación de nivel) de 60 cm.

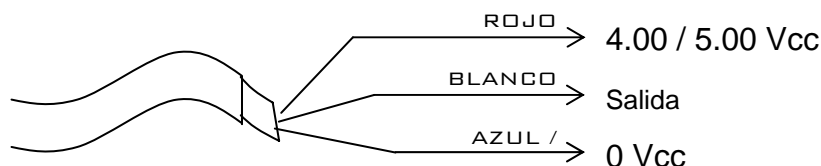
Características técnicas

Sensor de Nivel: Modelo 310-F xx Rango: xx metros

- **Transductor:** Potenciómetro de 10 K Ohm multivuelatas
- **Resolución:** +/- 1 cm
- **Linealidad:** +/- 0,1%
- **Ejes:** De acero inoxidable montados sobre rulemanes autocentrantes.
- **Gabinete:** De aluminio fundido, pintado con pintura epoxi, a prueba de polvo y goteo.
- **Dimensiones:** 220 x 220 x 130 mm. aprox.
- **Polea:** De aluminio anodizado.
- **Flotador:** De polietileno moldeado a diámetros de 75 y 120 mm.
- **Contrapeso:** De bronce cromado.
- **Cable:** De acero forrado.

Conexión Eléctrica

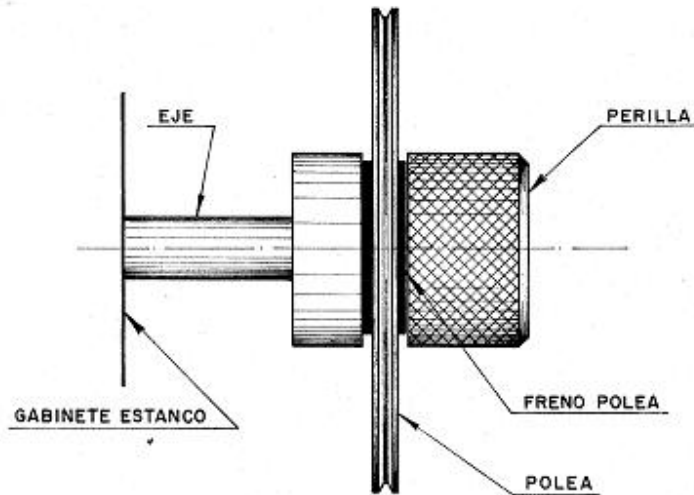
El cable de salida está conectado directamente al potenciómetro. Se alimenta con un voltaje de referencia estable entre sus extremos (conductores rojo y azul) y se toma la salida eléctrica en el punto medio (conductor blanco)



Datos de Instalación

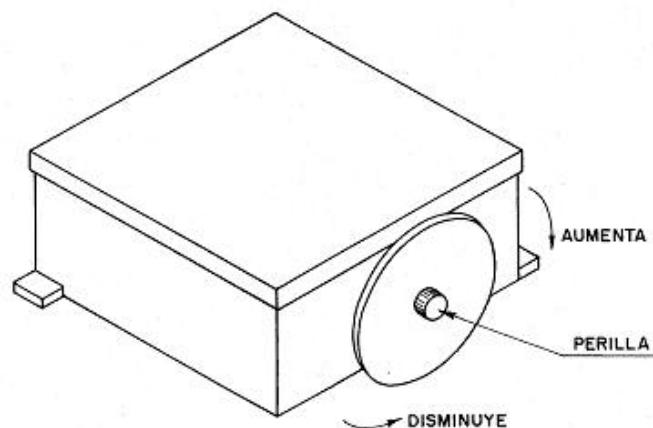
Montaje de la polea

La polea es desmontable, esta sostenida por la perilla la cual se ajusta y afloja manualmente

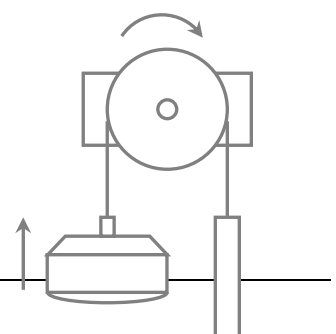


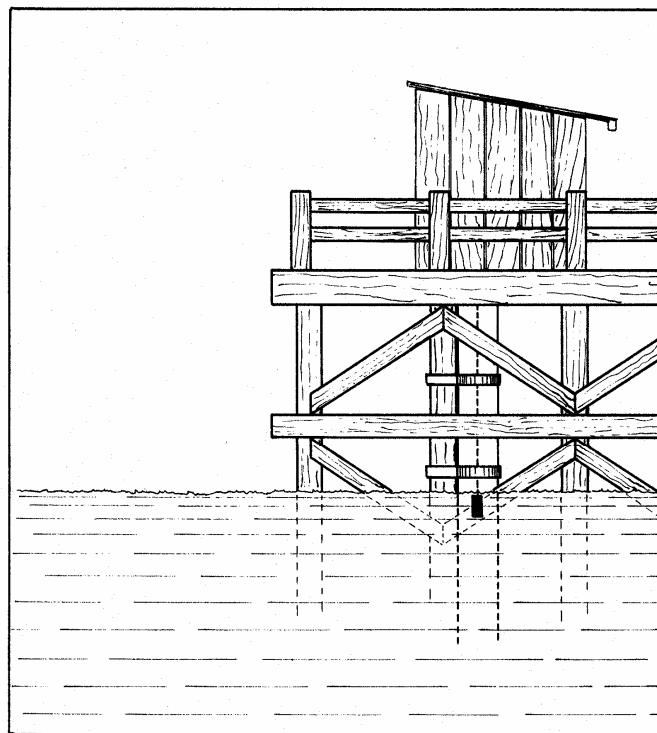
Montaje de Boya y Contrapeso

La salida eléctrica del sensor varía según el sentido de giro que se muestra en la figura a continuación. En sentido horario aumenta la salida eléctrica, en sentido anti-horario disminuye.



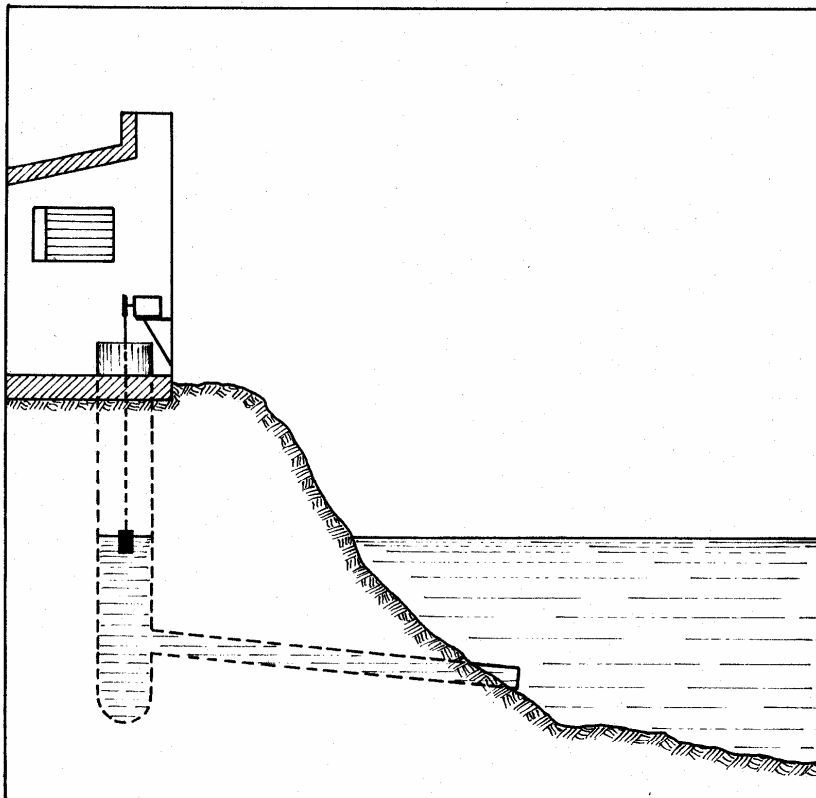
Para obtener una salida que varíe proporcional al nivel de agua se debe colocar la boya tal como se muestra en el esquema.





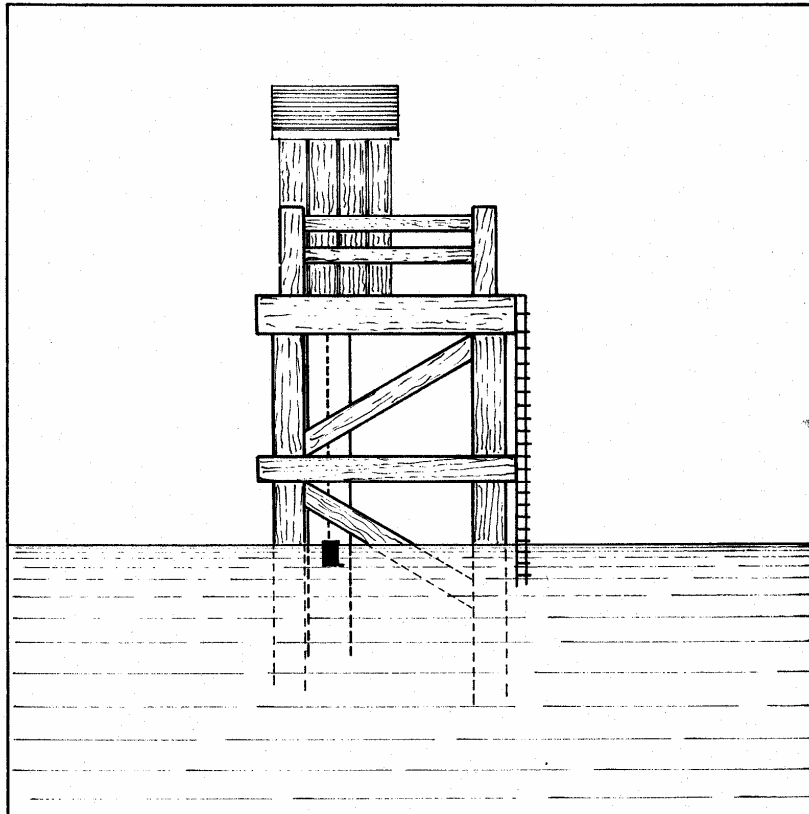
INSTALACION EN MUELLE

Fig. 5-1



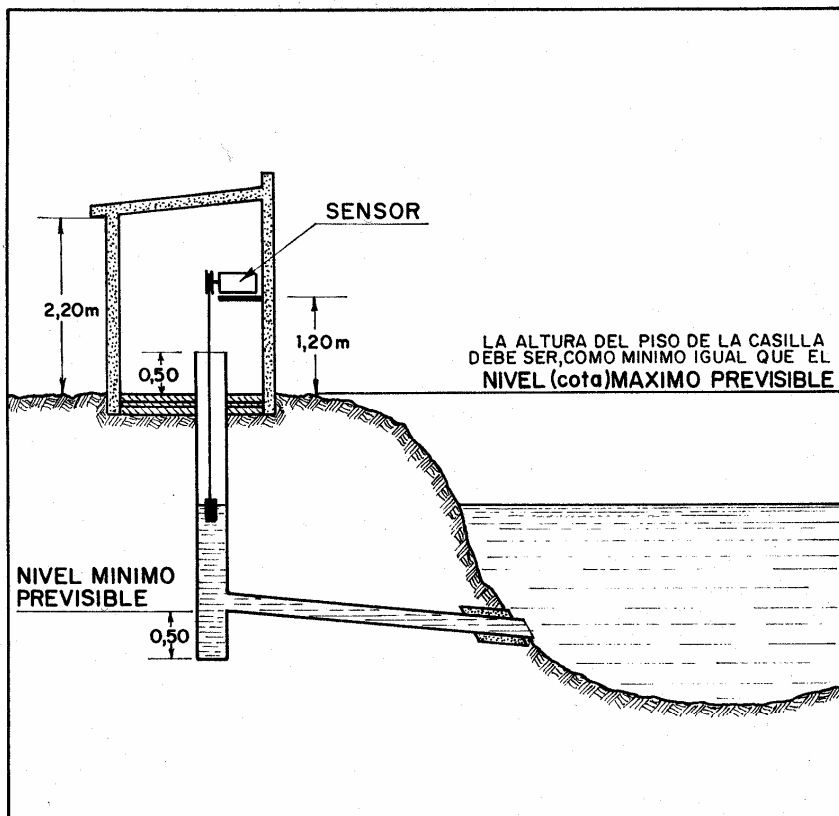
INSTALACION EN BARRANCA

Fig. 5-2



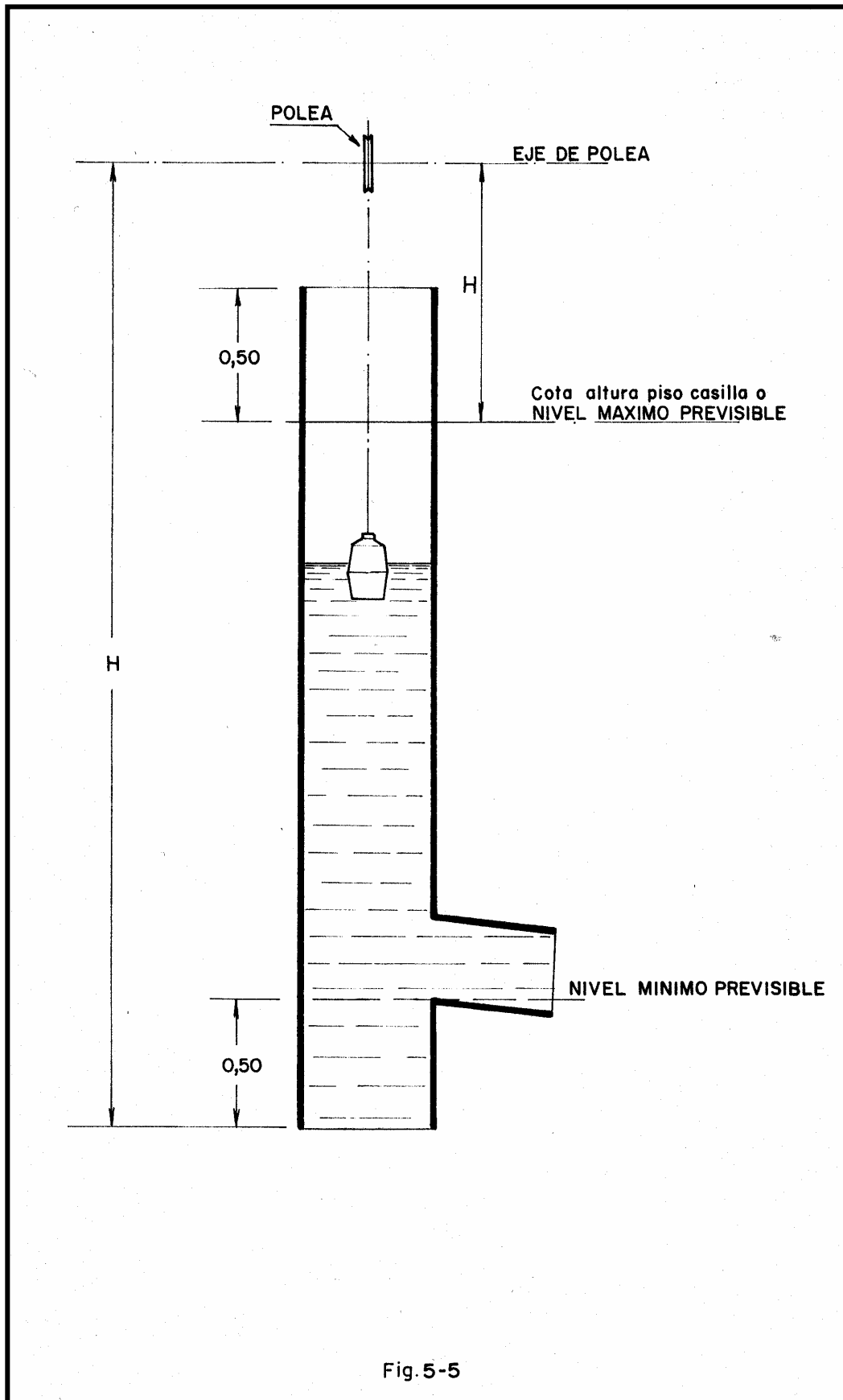
INSTALACION SOBRE EL ESPEJO

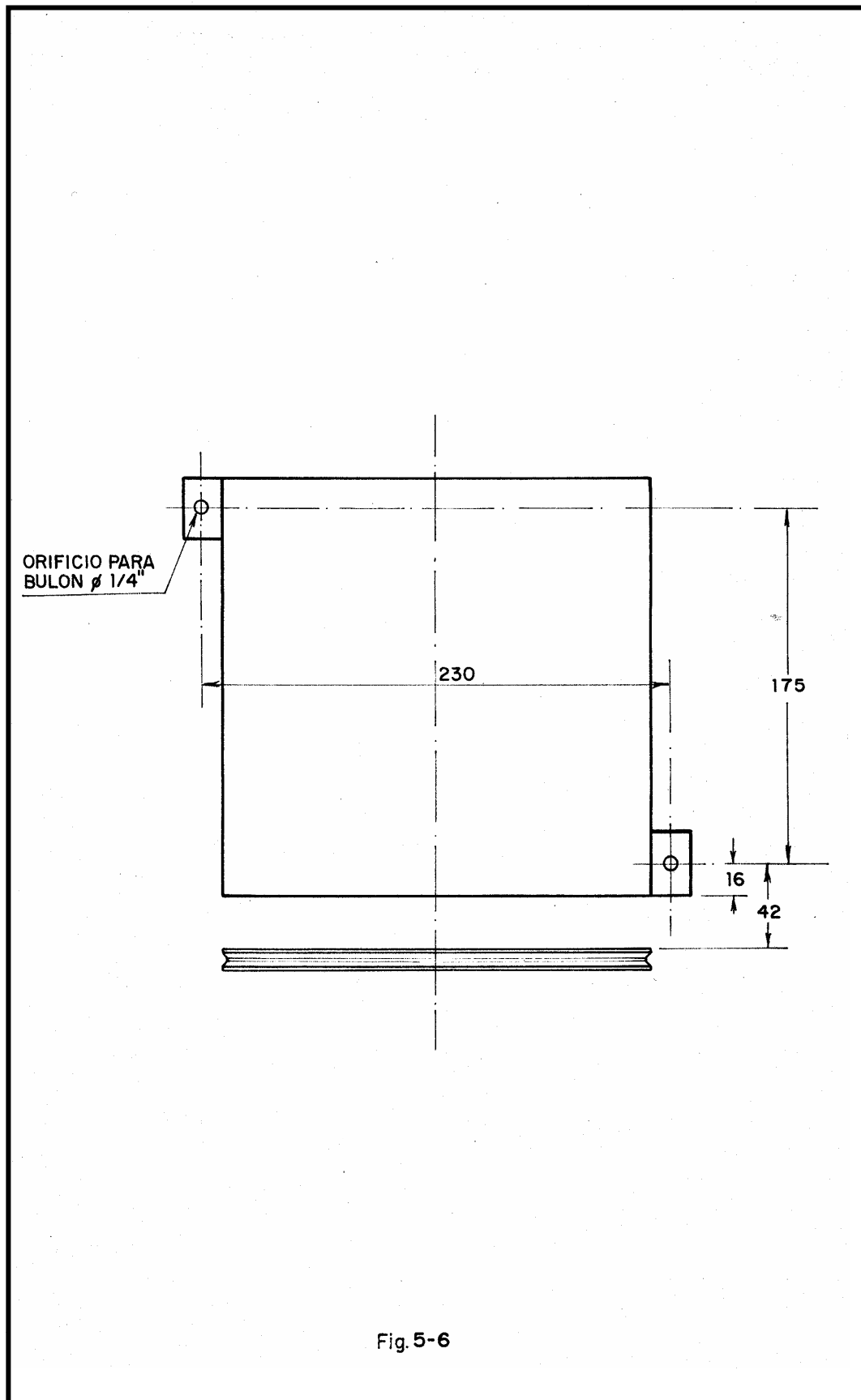
Fig. 5-3

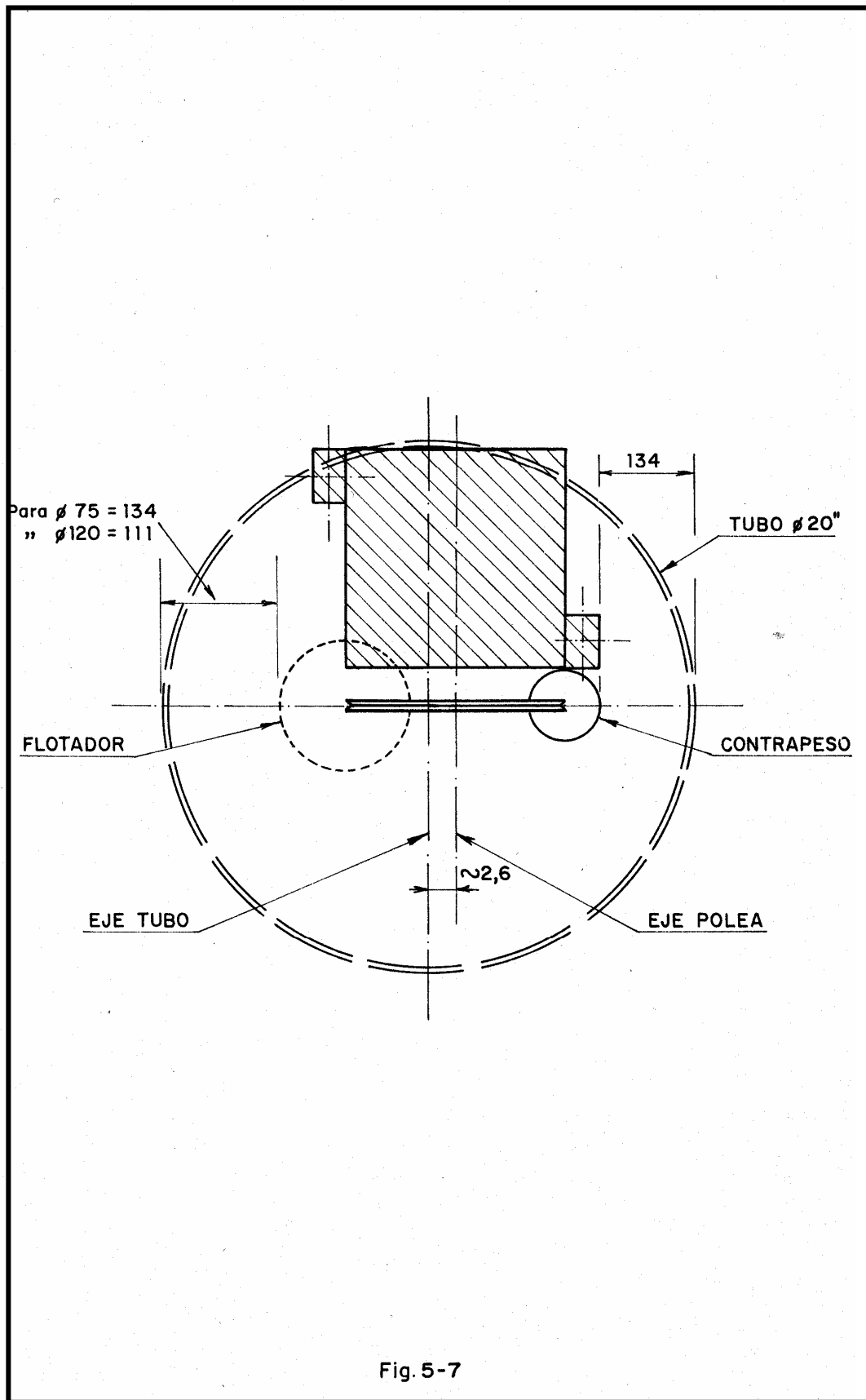


CORTE A-A

Fig. 5-4







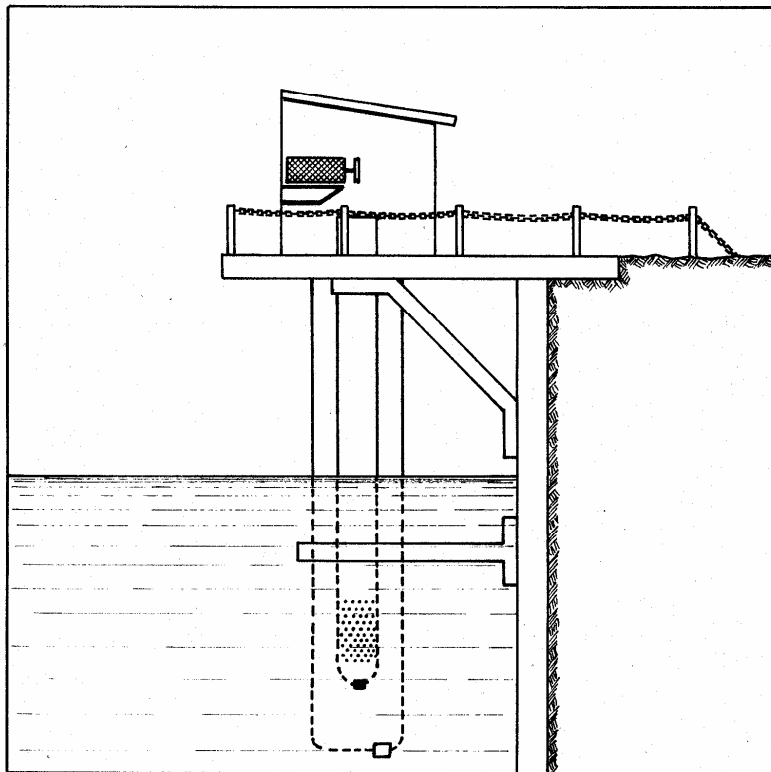


Fig.5-8

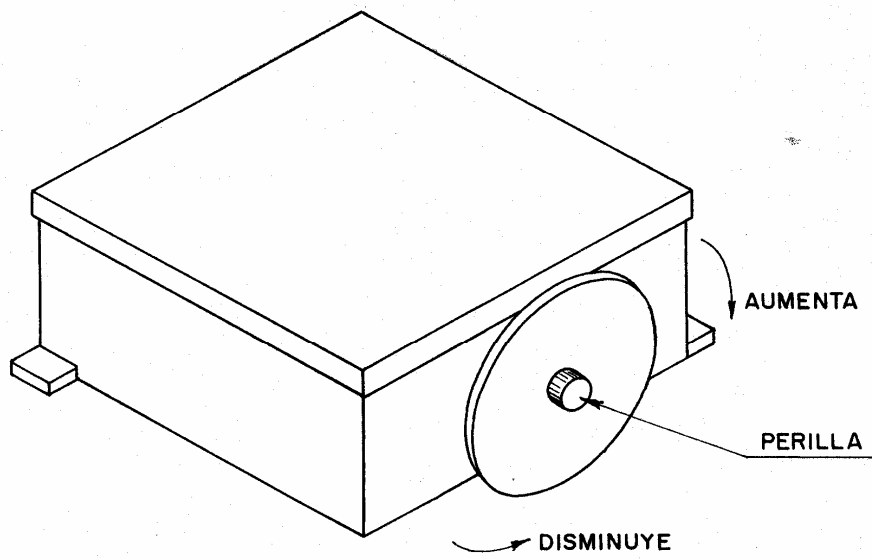


Fig.5-9

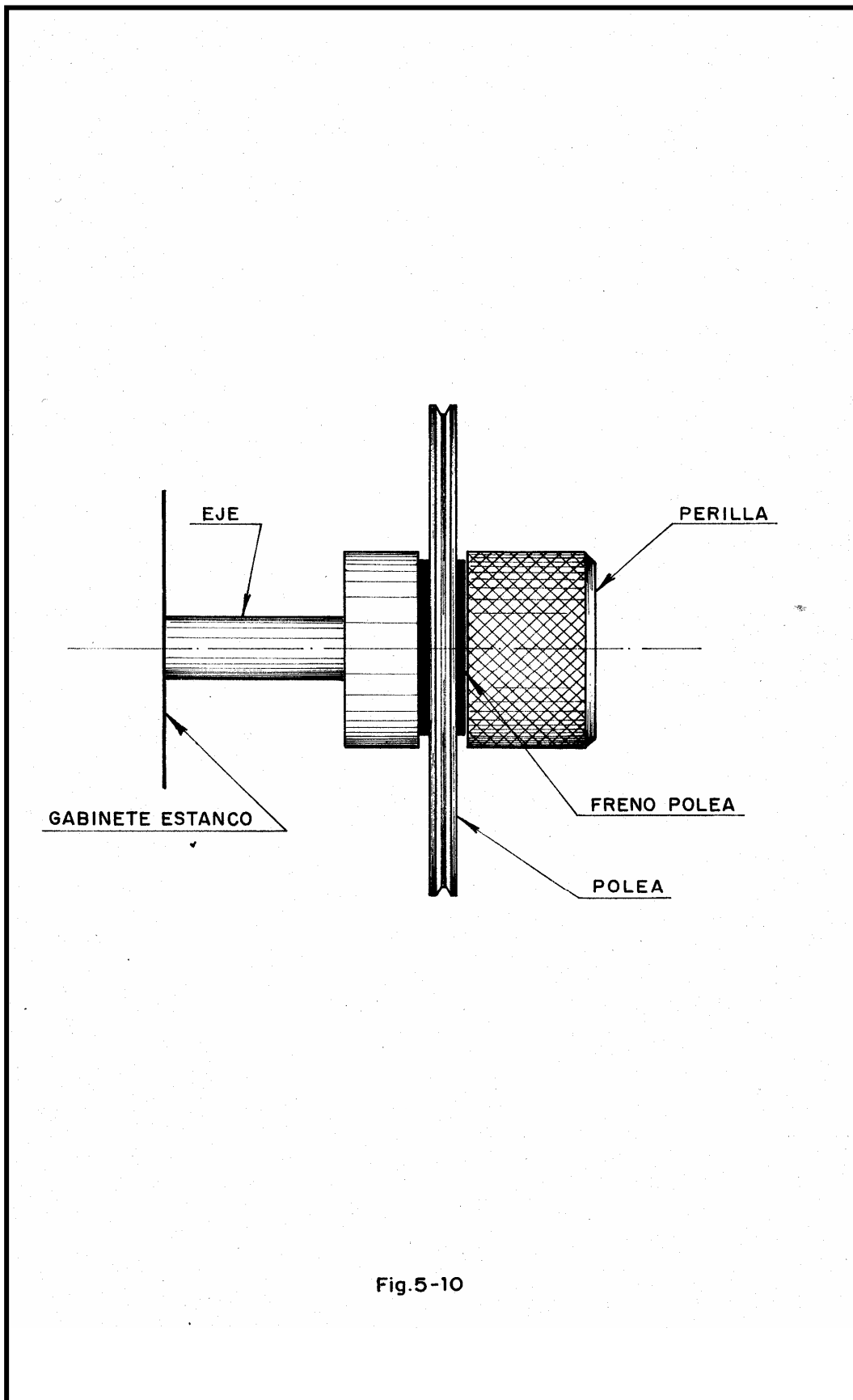


Fig.5-10

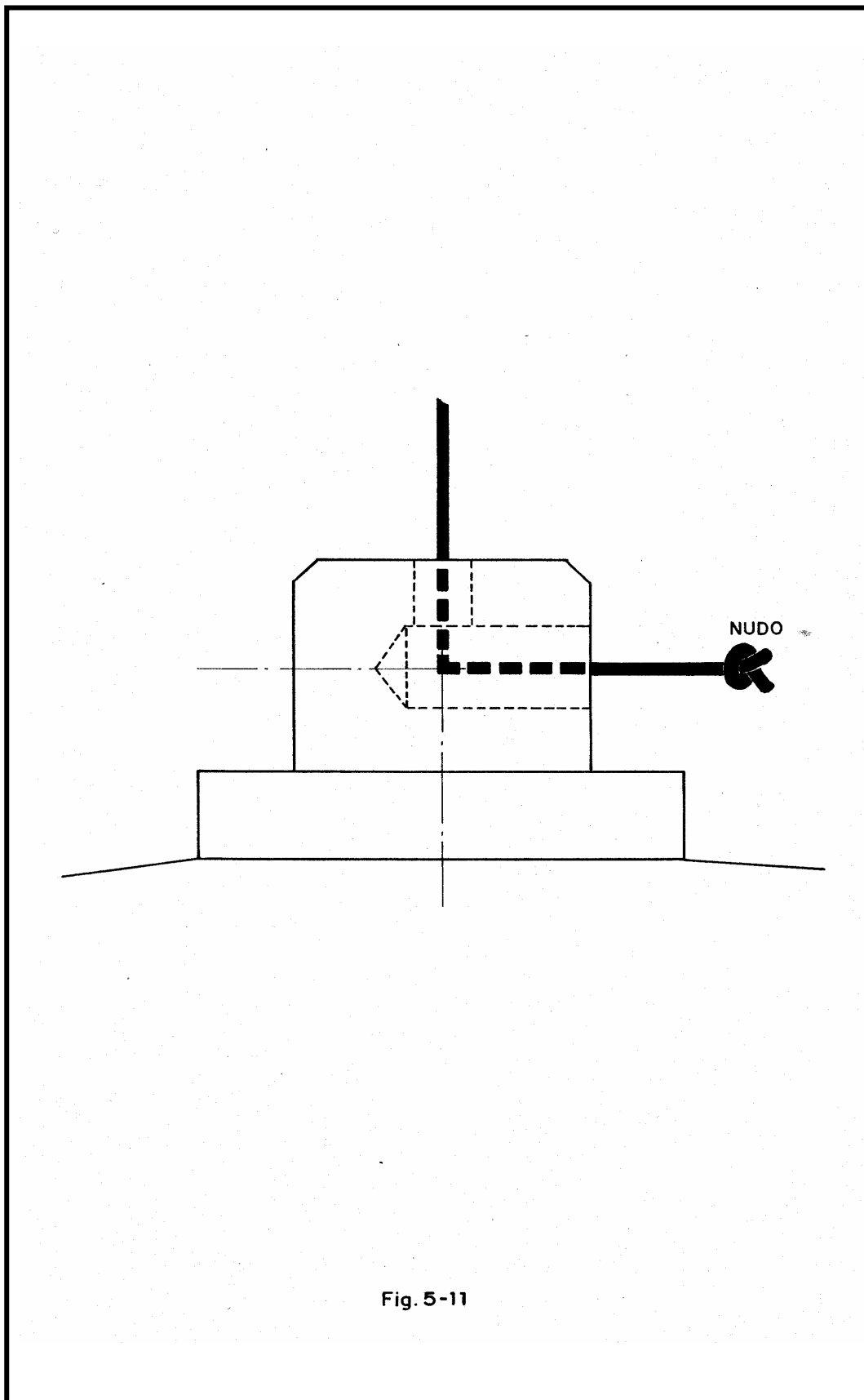


Fig. 5-11