



TS304

SENSOR DE RADIACION SOLAR

MANUAL DEL USUARIO

REV. 01

Tecmes Instrumentos Especiales SRL

www.tecmes.com

TS304 – Sensor de Radiación Solar

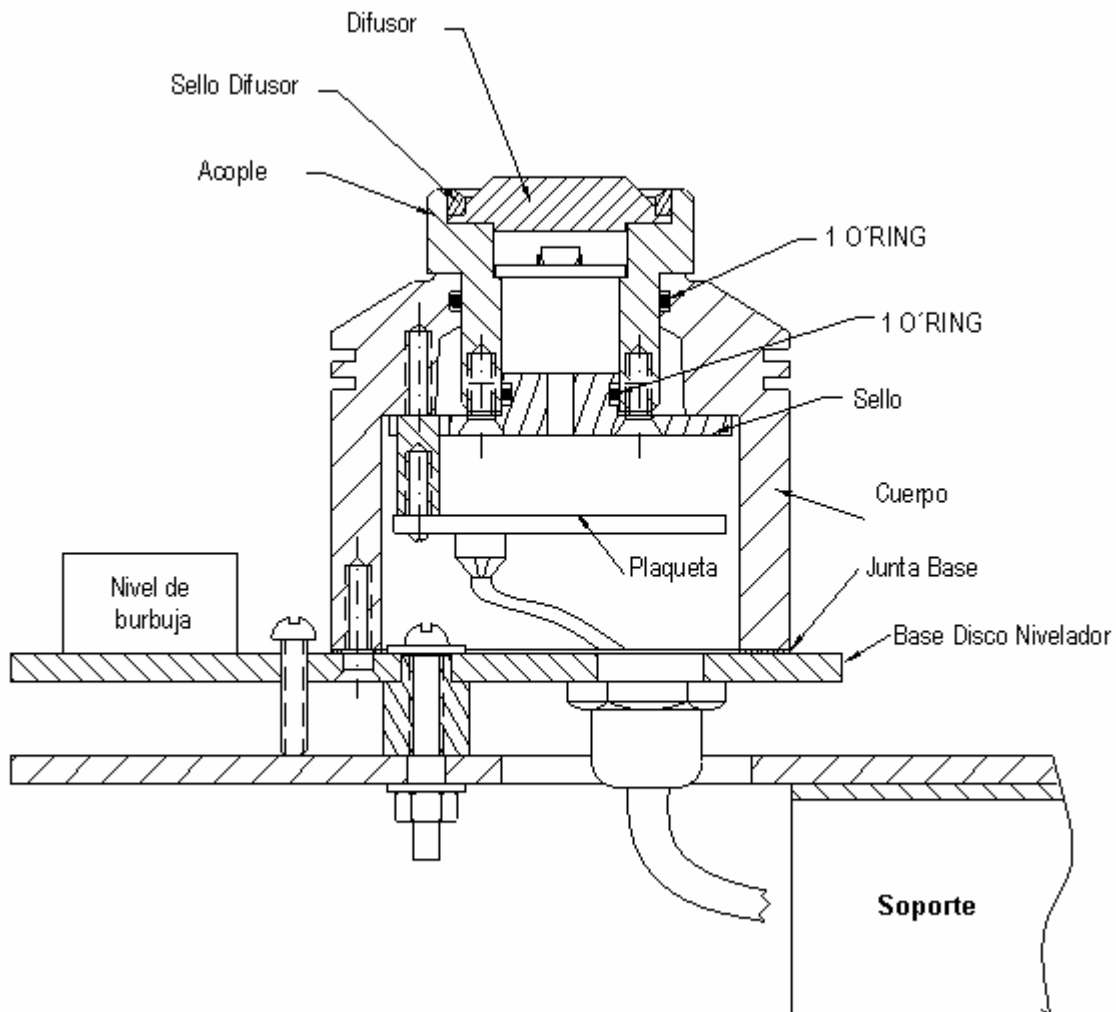
Descripción

El Sensor Tecmes modelo TS304 se utiliza para medir Radiación Solar Global, el mismo utiliza como elemento primario de medición un Detector Fotovoltaico de Silicio.

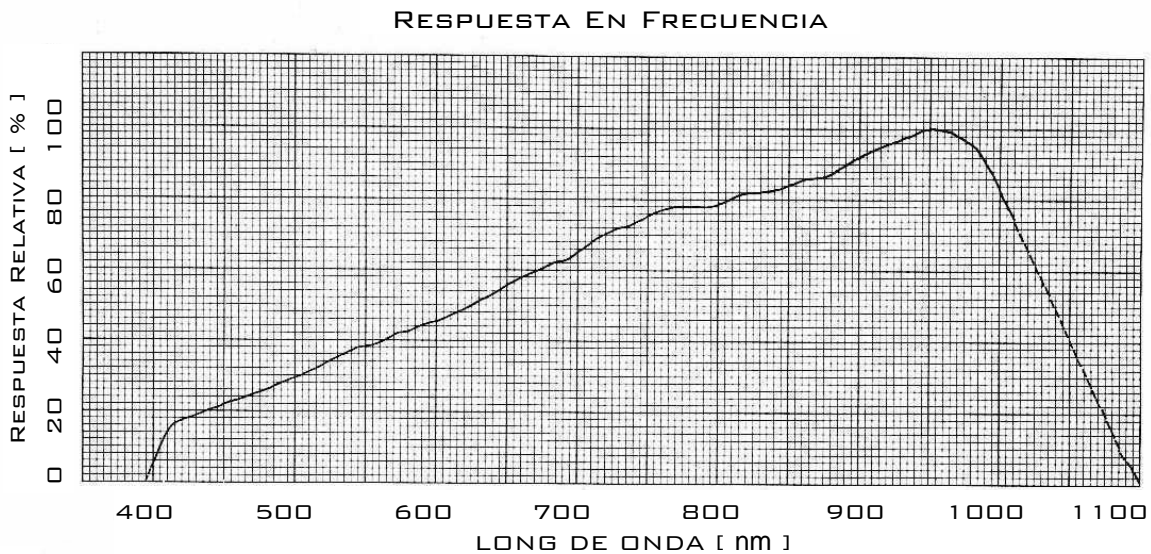
La salida de este transductor se ingresa a una plaqueta electrónica en la cual se acondiciona la señal, amplifica y se desplaza en *offset* lo necesario como para lograr el rango de medición deseado

Para tener una medición correcta es necesario que el sensor se encuentre perfectamente nivelado. La base del sensor posee un nivel tipo burbuja y un sistema de triple apoyo en el soporte que permite su nivelación.

El sensor tiene su cuerpo de Delrin y es totalmente estanco, se instala directamente a la intemperie sin necesidad de protecciones adicionales.



Se muestra a continuación la respuesta espectral del sensor TS304:



Instalación

1. Ubicación

El posicionamiento del sensor de Radiación Solar debe hacerse en un lugar abierto y despejado, debe quedar expuesto directamente al sol. Es muy importante que en sus proximidades y por encima de este no haya cuerpos u objetos que puedan llegar a reflejar rayos solares.

2. Fijación y Nivelación

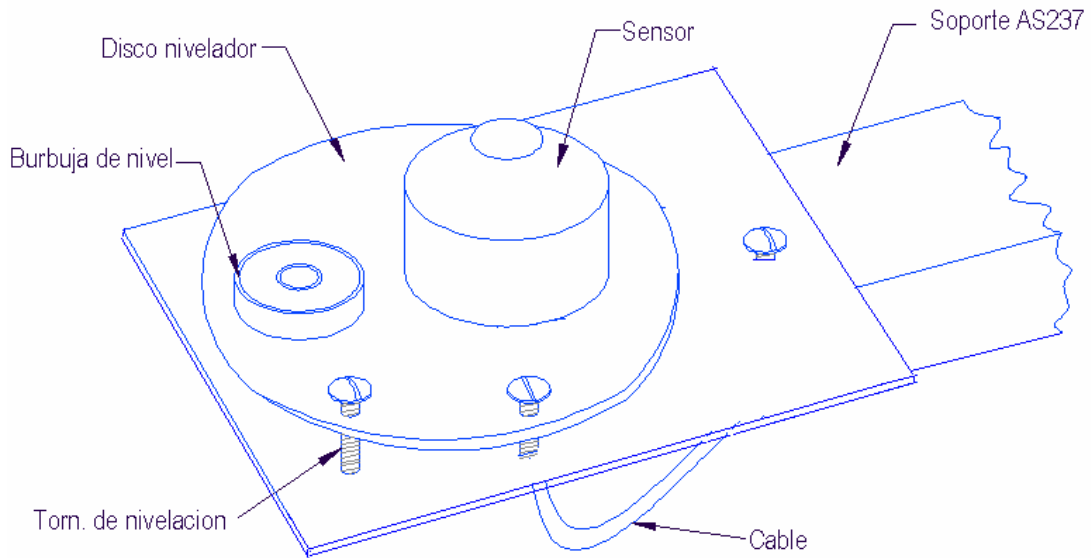
El sensor de radiación solar TS304 se puede instalar mediante un accesorio soporte. Dicho soporte se instala en una columna o mástil a la altura deseada. Verificar que otros componentes de la instalación no hagan sombra sobre el sensor en algún momento del día.

3. Nivelación

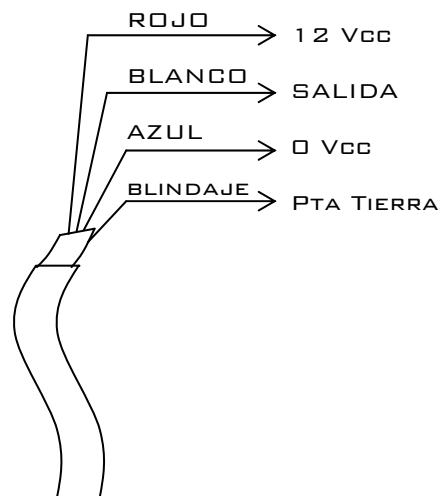
El sensor TS304 requiere estar nivelado para tener una buena medición, para esto se provee con una burbuja de nivel en su base.

La base apoya en el soporte en 3 puntos los cuales son regulables en altura independientemente y permiten realizar el mencionado ajuste.

FIJACION MECANICA



CONEXIONADO ELECTRICO



Especificación Técnica

Rango de Medición:	0 - 1400 W/m ²
Rango de Salida:	200 - 3700 mV
Sensibilidad de Salida:	2,5 mV / W/m ²
Exactitud:	± 5%
Tiempo de Respuesta:	10 μs
Alimentación:	8 - 16 Vcc (12Vcc típico)
Consumo:	5 mA
Transductor:	Detector Fotovoltaico de Silicio
Material del cuerpo:	Delrin

Soluciones Practicas

Antes de llamar al Servicio Técnico, vea como proceder en caso que su equipo presente alguna de las anomalías descriptas abajo:

Problema	Causas Probables	Soluciones
Entrega 0Vcc. en la salida	Cables en cortocircuito o mal conectados	Verificar conexiones y ausencia de cortocircuitos entre conductores
	Falta de alimentación	Verificar Valimentación(12Vcc) entre cables rojo y azul
Medición errónea	Sensor mal escalado	Corregir parámetros de escalado
	Difusor tapado o con suciedad	Limpiar difusor

Si la anomalía persiste y no se puede solucionar de acuerdo con las orientaciones indicadas, desenergice el equipo y consulte al Servicio Técnico.

GARANTIA DEL PRODUCTO

Tecmes garantiza este producto por el término de 1 (un) año, salvo expresa modificación en las condiciones comerciales aceptadas por el Cliente, desde su fecha de venta, sujeto a las siguientes condiciones:

- ❖ El producto está garantizado contra defectos en los materiales y mano de obra empleados en su fabricación.
- ❖ En caso de ser aplicable la garantía, quedará a criterio de Tecmes la reparación o reemplazo del producto ó cualquiera de sus partes componentes.
- ❖ Las tareas que correspondan a la ejecución de la garantía, se realizarán en la planta de Tecmes.
- ❖ Tecmes no será responsable por los gastos de desmontaje, transporte ó reinstalación del producto.
- ❖ La garantía de Tecmes solo abarca los defectos originados como consecuencia del uso normal del producto, la misma no será aplicable en los siguientes casos:
 - Uso indebido del producto
 - Mala operación o Incumplimiento de las especificaciones técnicas de conexionado
 - Modificación o apertura del producto por personal no autorizado
 - Daños por vandalismo, robo, hurto, incendio, inundación, descargas atmosféricas, sobrecargas eléctricas, desastres naturales.
- ❖ El Cliente deberá presentar indefectiblemente el comprobante de compra para la aplicación de la presenta garantía.

TECMES INSTRUMENTOS ESPECIALES S.R.L.

Av. Belgrano 1380 (C1093AAO)
TEL: 5272-5104 FAX: 4382-7206
C.A.B.A. República Argentina

www.tecmes.com

serviciotecnico@tecmes.com

