



TECMES

Inteligencia Ambiental

AS4210

**DOBLE INTERFAZ CONVERSORA
DE 0-4VCC A 4-20MA**

REV. 03

MANUAL DEL USUARIO

Tecmes Instrumentos Especiales SRL

www.tecmes.com

Tabla de Contenidos

<i>Descripción</i>	3
<i>Especificaciones</i>	3
<i>Conexionado</i>	4
<i>Garantía</i>	6

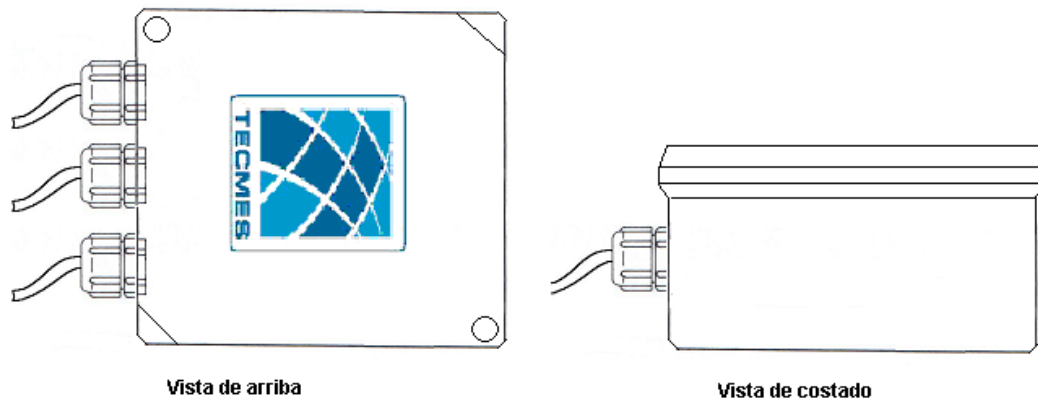
AS4210 – Doble Interfaz Convertora de 0-4Vcc a 4-20mA

Descripción

La interfaz AS4210 es una convertora doble de Voltaje a Corriente. Permite prolongar cables de sensores con salida de voltaje a mayores distancias como así también el ingreso a PLCs y equipos de medición que solo acepten entradas del tipo 4-20 mA.

La interfaz AS4210 permite dar la alimentación adecuada a los sensores conectados, seleccionando la posición de un jumper independiente para cada canal.

El equipo viene en un gabinete cerrado como el que muestra el siguiente esquema.



Especificaciones Técnicas

Canales:	2
Rango de Entrada:	0 – 4000 mV
Rango de Salida:	4 – 20 mA
Exactitud:	0,25 % SPAN
Resistencia de Carga:	< 300 Ω
Alimentación (V+):	10 – 18 Vcc (50 mA)
Salidas Auxiliares de Alimentación:	4 Vcc / 10 Vcc / V+
(configurables independientemente por cada canal)	

Especificaciones Mecánicas

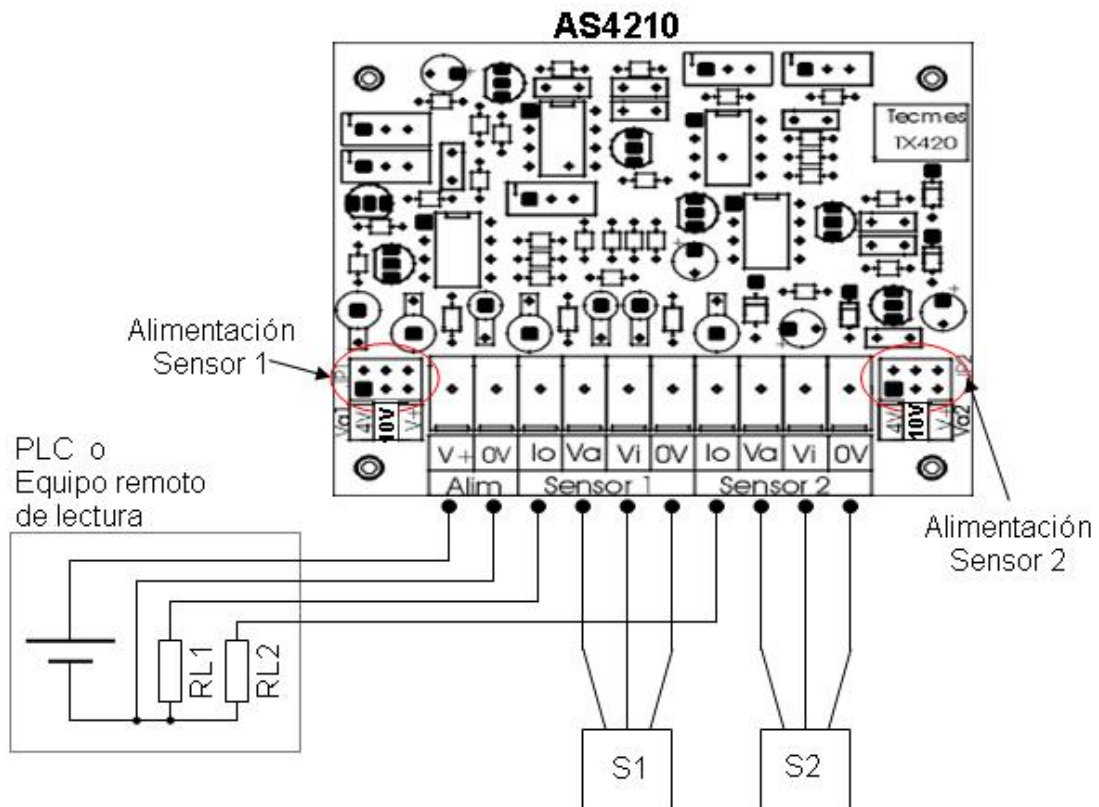
Dimensiones externas:	115 x 115 x 65 mm.
Grado de estanqueidad:	IP65

El gabinete se puede montar a través de algún soporte tipo grampa (no provisto con el equipo) si se quiere fijar a un caño, o elegir algún otro tipo de amarre de acuerdo al lugar de fijación.

Conexión

Se presenta a continuación un esquema con el conexionado típico de la Interfaz.

La alimentación puede ser provista por el equipo remoto, o bien localmente, en ambos casos todos los puntos de 0V quedan conectados entre sí.



I_o – Corriente de salida

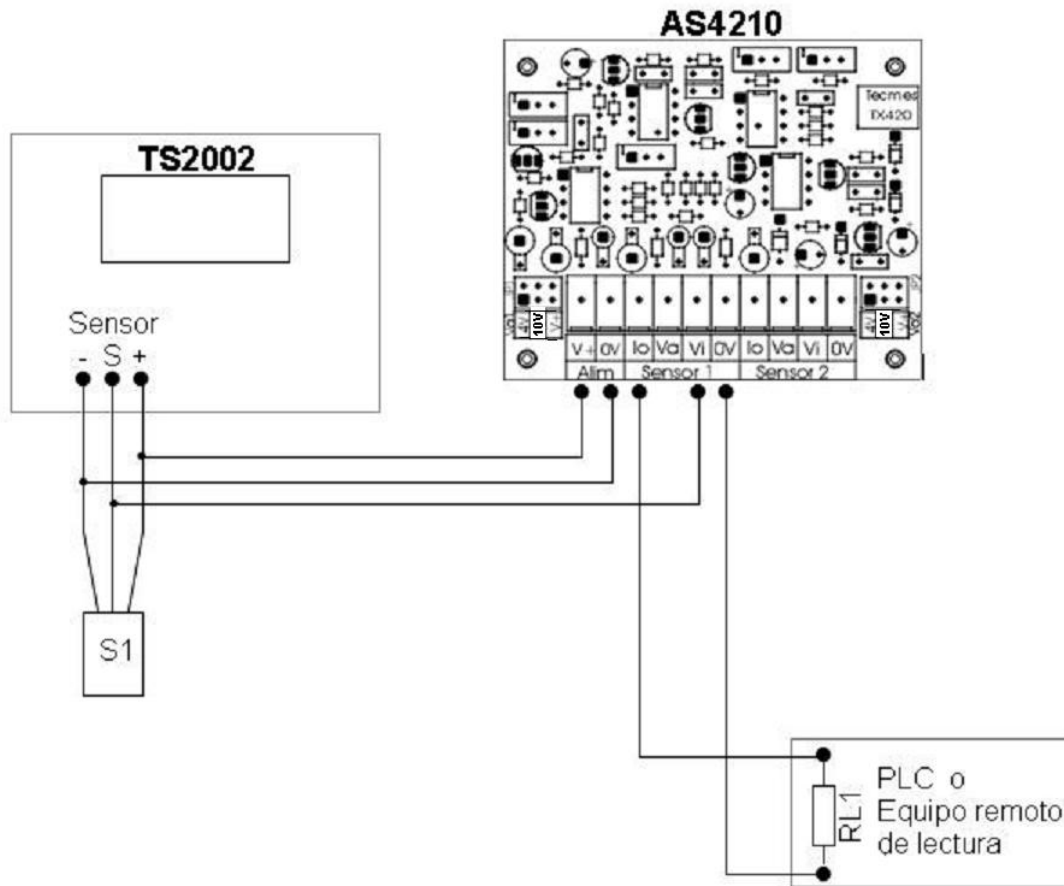
V_a – V. alimentación sensor

V_i – V. salida del sensor

0V – Cero Volt.

Las alimentaciones de los sensores 1 y 2 son seleccionables (ver esquema)

En el caso en que se pretenda tener una conexión local del sensor a un Indicador o Registrador y a su vez la conexión a la Interfaz AS4210 para la transmisión de la señal a distancia, se podría conectar de la siguiente forma, asumiendo que el equipo local provee 12 Vcc para alimentación del sensor y de la Interfaz:



GARANTIA DEL PRODUCTO

Tecmes garantiza este producto por el término de 1 (un) año, salvo expresa modificación en las condiciones comerciales aceptadas por el Cliente, desde su fecha de venta, sujeto a las siguientes condiciones:

- ❖ El producto está garantizado contra defectos en los materiales y mano de obra empleados en su fabricación.
- ❖ En caso de ser aplicable la garantía, quedará a criterio de Tecmes la reparación o reemplazo del producto ó cualquiera de sus partes componentes.
- ❖ Las tareas que correspondan a la ejecución de la garantía, se realizarán en la planta de Tecmes.
- ❖ Tecmes no será responsable por los gastos de desmontaje, transporte ó reinstalación del producto.
- ❖ La garantía de Tecmes solo abarca los defectos originados como consecuencia del uso normal del producto, la misma no será aplicable en los siguientes casos:
 - Uso indebido del producto
 - Mala operación o Incumplimiento de las especificaciones técnicas de conexionado
 - Modificación o apertura del producto por personal no autorizado
 - Daños por vandalismo, robo, hurto, incendio, inundación, descargas atmosféricas, sobrecargas eléctricas, desastres naturales.
- ❖ El Cliente deberá presentar indefectiblemente el comprobante de compra para la aplicación de la presenta garantía.

TECMES INSTRUMENTOS ESPECIALES S.R.L.

Av. Belgrano 1380 (C1093AAO)

TEL: 5272-5104 FAX: 4382-7206

C.A.B.A. República Argentina

www.tecmes.com

serviciotecnico@tecmes.com

Anotaciones

.....

.....

.....

.....

.....

.....

.....

.....

.....

.....

.....

.....

.....

.....

.....

.....

.....

.....

.....

.....

.....

.....

.....

.....

.....

