



TECMES

Inteligencia Ambiental

AS4210

**DOBLE INTERFAZ CONVERSORA
DE 0-4VCC A 4-20MA**

REV. 04

MANUAL DEL USUARIO

Tecmes Instrumentos Especiales SRL

www.tecmes.com

Industria Argentina

Tabla de Contenidos

<i>Descripción</i>	3
<i>Especificaciones</i>	3
<i>Conexionado</i>	4
<i>Garantía</i>	6

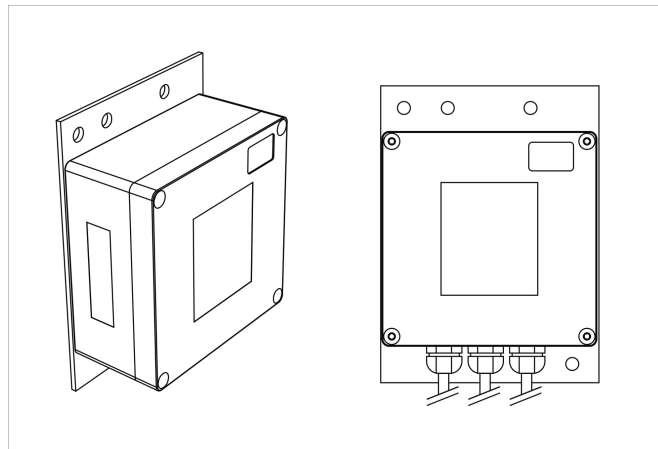
AS4210 – Doble Interfaz Convertora de 0-4Vcc a 4-20mA

Descripción

La interfaz AS4210 es una convertora doble de Voltaje a Corriente. Permite prolongar cables de sensores con salida de voltaje a mayores distancias como así también el ingreso a PLCs y equipos de medición que solo acepten entradas del tipo 4-20 mA.

La interfaz AS4210 permite dar la alimentación adecuada a los sensores conectados, seleccionando la posición de un jumper independiente para cada canal.

En el equipo viene en un gabinete cerrado mas chapa soporte como el que muestra el siguiente esquema.



Especificaciones Técnicas

Canales:	2
Rango de Entrada:	0 – 4000 mV
Rango de Salida:	4 – 20 mA
Exactitud:	0,25 % SPAN
Resistencia de Carga:	< 300 Ω
Alimentación (V+):	10 – 18 Vcc (50 mA)
Salidas Auxiliares de Alimentación:	4 Vcc / 10 Vcc / V+ (configurables independientemente por cada canal)

Especificaciones Mecánicas

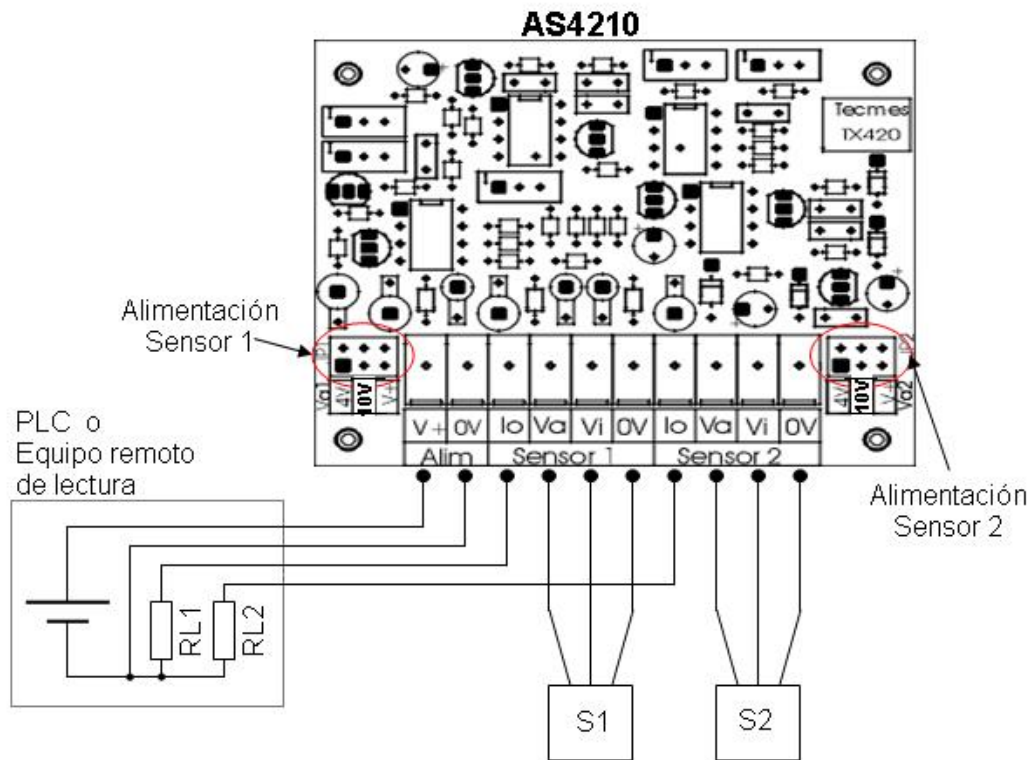
Dimensiones externas:	120 x 120x 60 mm.
Grado de estanqueidad:	IP65

El gabinete se puede montar a superficie plana, fijándolo traseralemente en diagonal desde su chapa soporte. También puede fijarse a caño diámetro 2” (60,3 mm ext.) pasando abrazadera tipo U –bolt desde la parte perforada sup. central de su chapa soporte.

Conexión

Se presenta a continuación un esquema con el conexionado típico de la Interfaz.

La alimentación puede ser provista por el equipo remoto, o bien localmente, en ambos casos todos los puntos de 0V quedan conectados entre sí.



I_o – Corriente de salida

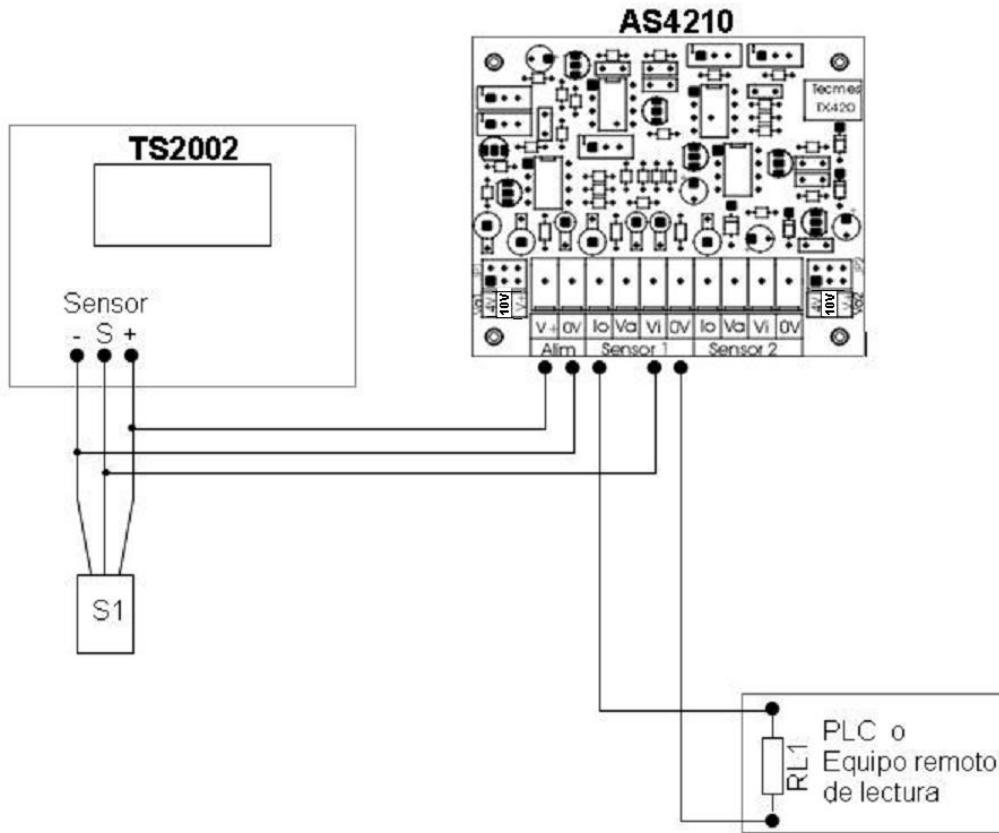
V_a – V. alimentación sensor

V_i – V. salida del sensor

0V – Cero Volt.

Las alimentaciones de los sensores 1 y 2 son seleccionables (ver esquema)

En el caso en que se pretenda tener una conexión local del sensor a un Indicador o Registrador y a su vez la conexión a la Interfaz AS4210 para la transmisión de la señal a distancia, se podría conectar de la siguiente forma, asumiendo que el equipo local provee 12 Vcc para alimentación del sensor y de la Interfaz:



GARANTIA DEL PRODUCTO

Tecmes garantiza este producto por el término de 1 (un) año, salvo expresa modificación en las condiciones comerciales aceptadas por el Cliente, desde su fecha de venta, sujeto a las siguientes condiciones:

- ❖ El producto está garantizado contra defectos en los materiales y mano de obra empleados en su fabricación.
- ❖ En caso de ser aplicable la garantía, quedará a criterio de Tecmes la reparación o reemplazo del producto ó cualquiera de sus partes componentes.
- ❖ Las tareas que correspondan a la ejecución de la garantía, se realizarán en la planta de Tecmes.
- ❖ Tecmes no será responsable por los gastos de desmontaje, transporte ó reinstalación del producto.
- ❖ La garantía de Tecmes solo abarca los defectos originados como consecuencia del uso normal del producto, la misma no será aplicable en los siguientes casos:
 - Usado indebidamente del producto
 - Mala operación o Incumplimiento de las especificaciones técnicas de conexión
 - Modificación o apertura del producto por personal no autorizado
 - Daños por vandalismo, robo, hurto, incendio, inundación, descargas atmosféricas, sobrecargas eléctricas, desastres naturales.
- ❖ El Cliente deberá presentar indefectiblemente el comprobante de compra para la aplicación de la presente garantía.

TECMES INSTRUMENTOS ESPECIALES S.R.L.

Av. Belgrano 1380 (C1093AAO)
TEL: 5272-5104 FAX: 4382-7206
C.A.B.A. República Argentina
www.tecmes.com
serviciotecnico@tecmes.com

Anotaciones

.....

.....

.....

.....

.....

.....

.....

.....

.....

.....

.....

.....

.....

.....

.....

.....

.....

.....

.....

.....

.....

.....

.....

.....

Anotaciones

.....

.....

.....

.....

.....

.....

.....

.....

.....

.....

.....

.....

.....

.....

.....

.....

.....

.....

.....

.....

.....

.....

.....

.....

.....

.....

.....