



**TECMES**  
Inteligencia Ambiental

**AS237**

**SOPORTE MULTIFUNCION**

REV. 02

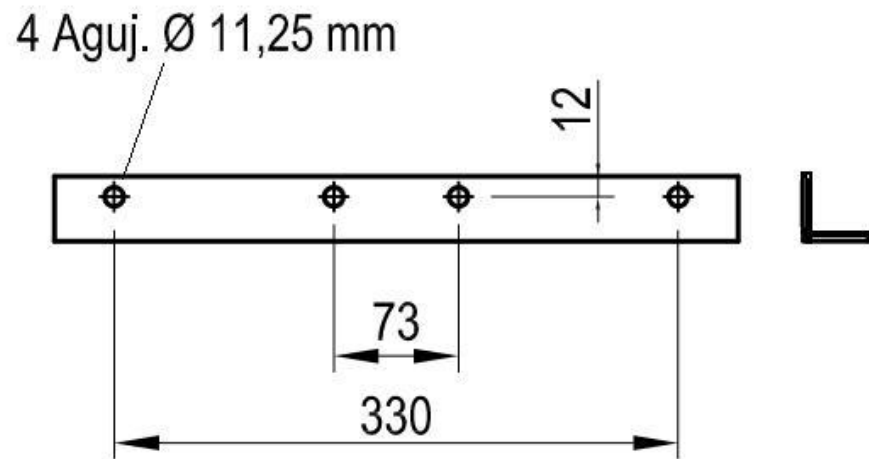
**MANUAL DEL USUARIO**

*Tecmes Instrumentos Especiales SRL*

[www.tecmes.com](http://www.tecmes.com)

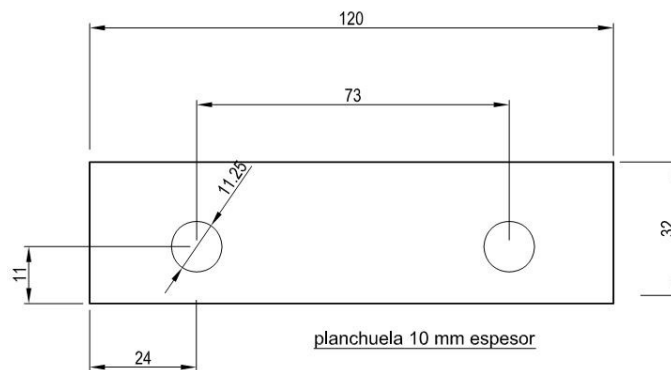
Industria Argentina





Perfil angulo 1 1/2" x 1/8" x 400mm de long.

2 – Mástil de 60.3mm. de diámetro.  
Se entrega una abrazadera tipo "U" y un fleje de refuerzo.



### **Accesorios / sensores a sujetar**

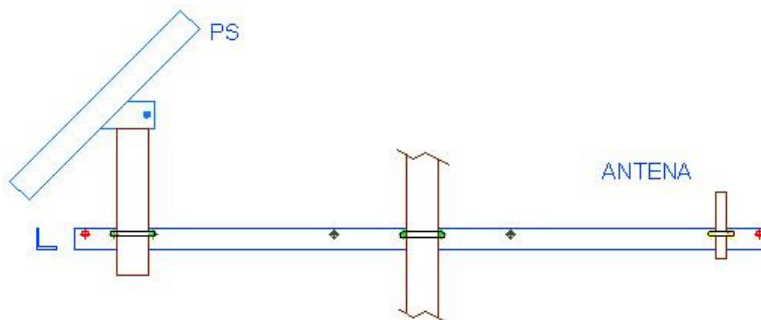
Anclaje de sensores de Viento. Se entrega con abrazaderas tipo “U”.



Anclaje de sensor de radiación solar. Se entrega base de apoyo y tornillería de sujeción.



Anclaje de panel solar y antena. Se entrega tramo de caño y abrazadera tipo “U”.



## GARANTIA DEL PRODUCTO

**Tecmes garantiza este producto por el término de 1 (un) año, salvo expresa modificación en las condiciones comerciales aceptadas por el Cliente, desde su fecha de venta, sujeto a las siguientes condiciones:**

- ❖ El producto está garantizado contra defectos en los materiales y mano de obra empleados en su fabricación.
- ❖ En caso de ser aplicable la garantía, quedará a criterio de Tecmes la reparación o reemplazo del producto ó cualquiera de sus partes componentes.
- ❖ Las tareas que correspondan a la ejecución de la garantía, se realizarán en la planta de Tecmes.
- ❖ Tecmes no será responsable por los gastos de desmontaje, transporte ó reinstalación del producto.
- ❖ La garantía de Tecmes solo abarca los defectos originados como consecuencia del uso normal del producto, la misma no será aplicable en los siguientes casos:
  - Uso indebido del producto
  - Mala operación o Incumplimiento de las especificaciones técnicas de conexionado
  - Modificación o apertura del producto por personal no autorizado
  - Daños por vandalismo, robo, hurto, incendio, inundación, descargas atmosféricas, sobrecargas eléctricas, desastres naturales.
- ❖ El Cliente deberá presentar indefectiblemente el comprobante de compra para la aplicación de la presente garantía.

## TECMES INSTRUMENTOS ESPECIALES S.R.L.

Av. Belgrano 1380 (C1093AAO)

TEL: 5272-5104 FAX: 4382-7206

C.A.B.A. República Argentina

[www.tecmes.com](http://www.tecmes.com)

[serviciotecnico@tecmes.com](mailto:serviciotecnico@tecmes.com)





