



TECMES
Inteligencia Ambiental

AS237 / AS264

SOPORTE MULTIFUNCION
REV. 04

MANUAL DEL USUARIO

Tecmes Instrumentos Especiales SRL

www.tecmes.com

Industria Argentina

AS237 – Soporte Multifunción

Descripción

El Soporte Multifunción AS237 permite la sujeción de diversos sensores, antenas o paneles solares. Pudiendo ser anclados a torre o a mástil.

Tiene una longitud de 1.3 mts y un peso de 2.5kg.

Este accesorio puede sujetar:

sensores de viento (Velocidad y Dirección)

ó

Sensores de Humedad y Temperatura y Radiación Solar

ó

Mediante el Accesorio de montaje AS 265 se podrá montar sobre el AS237 un panel solar y una antena.

Partes

El soporte multifunción esta compuesto de:

CANTIDAD	DESCRIPCION
1	Soporte - pieza A
1	Pieza B - Anclaje a torre
2	Tornillos AISI 3/8" x 2" cab hexagonal -Anclaje a torre
2	Tuercas 3/8" - Anclaje a torre
4	Arandelas 3/8" - Anclaje a torre
1	Abrazadera U-Bolt STD 2" (Ø int 60.3 mm) Anclaje a mastil 2"
1	Abrazadera U-Bolt STD 2" (Ø int 60.3 mm) Ancl caño p/p. solar
1	Abrazadera U-Bolt Heavy 3/4" (Ø int 26.7 mm) ancl caño p/yagui
1	Caño D=7/8" x 1.25mm de pared largo=125mm
1	Refuerzo

Ejemplos de uso

El sensor de Humedad y Temperatura - TS251T se fija en el extremo del soporte solo con 2 tornillos provistos con el sensor.



Sensor de Radiación Solar

El sensor de radiación se entrega con su soporte y tornillos para su montaje en el AS237



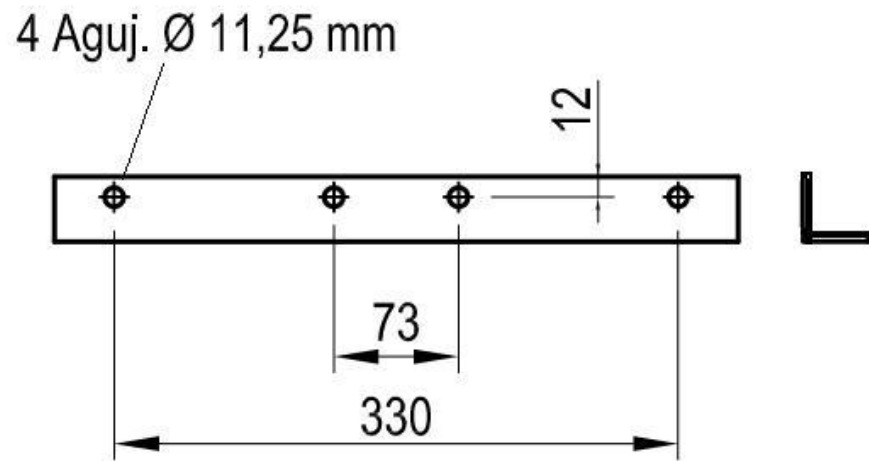
Modos de fijación

El accesorio AS237 puede fijarse a un mástil de 2" como a una torre reticulada de hasta 0,40 m de ancho

Fijación a torre reticulada:

Se suministra un perfil "L" perforado y la tornillería de sujeción.

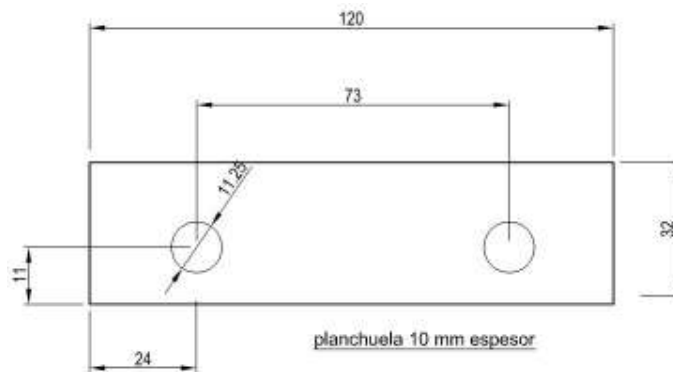




Perfil angulo 1 1/2" x 1/8" x 400mm de long.

Fijación a mástil de 2"

Se suministra una abrazadera tipo "U" y un fleje de refuerzo.



Accesorios / sensores a sujetar

Anclaje de sensores de Viento. Se entrega con abrazaderas tipo “U”.



Anclaje de sensor de radiación solar. Se sujeta en la base de apoyo y tornillería de sujeción que acompaña al sensor.

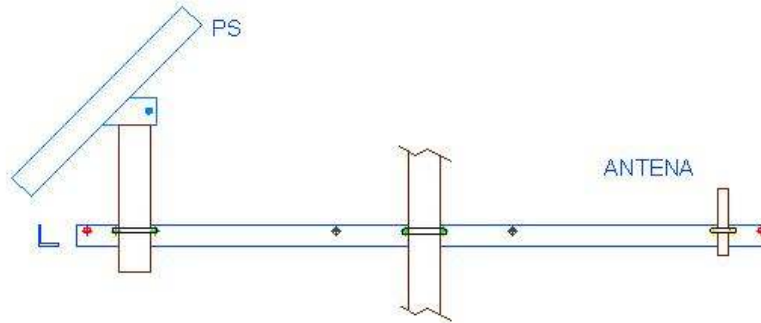


Montaje de panel solar y antena sobre el AS237

Accesorio de montaje AS 265

Este accesorio se utiliza para el montaje de panel solar y/o antena sobre el Accesorio AS237

Se entrega tramo de caño y abrazadera tipo “U”.



Partes
El AS265 esta compuesto de:

CANTIDAD	DESCRIPCION
1	Abrazadera U-Bolt STD 2" (Ø int 60.3 mm) Ancl caño p/p. solar
1	Caño de 2" por 325 mm ESPESOR 1,25 MM de largo para el panel solar
1	Abrazadera U-Bolt Heavy 3/4" (Ø int 26.7 mm) ancl caño p/yagui
1	Caño D=7/8" x 1.25mm de pared largo=125mm Para antena yagui

GARANTIA DEL PRODUCTO

Tecmes garantiza este producto por el término de 1 (un) año, salvo expresa modificación en las condiciones comerciales aceptadas por el Cliente, desde su fecha de venta, sujeto a las siguientes condiciones:

- ❖ El producto está garantizado contra defectos en los materiales y mano de obra empleados en su fabricación.
- ❖ En caso de ser aplicable la garantía, quedará a criterio de Tecmes la reparación o reemplazo del producto ó cualquiera de sus partes componentes.
- ❖ Las tareas que correspondan a la ejecución de la garantía, se realizarán en la planta de Tecmes.
- ❖ Tecmes no será responsable por los gastos de desmontaje, transporte ó reinstalación del producto.
- ❖ La garantía de Tecmes solo abarca los defectos originados como consecuencia del uso normal del producto, la misma no será aplicable en los siguientes casos:
 - Uso indebido del producto
 - Mala operación o Incumplimiento de las especificaciones técnicas de conexionado
 - Modificación o apertura del producto por personal no autorizado
 - Daños por vandalismo, robo, hurto, incendio, inundación, descargas atmosféricas, sobrecargas eléctricas, desastres naturales.
- ❖ El Cliente deberá presentar indefectiblemente el comprobante de compra para la aplicación de la presente garantía.

TECMES INSTRUMENTOS ESPECIALES S.R.L.

Av. Belgrano 1380 (C1093AAO)

TEL: 5272-5104 FAX: 4382-7206

C.A.B.A. República Argentina

www.tecmes.com

serviciotecnico@tecmes.com

